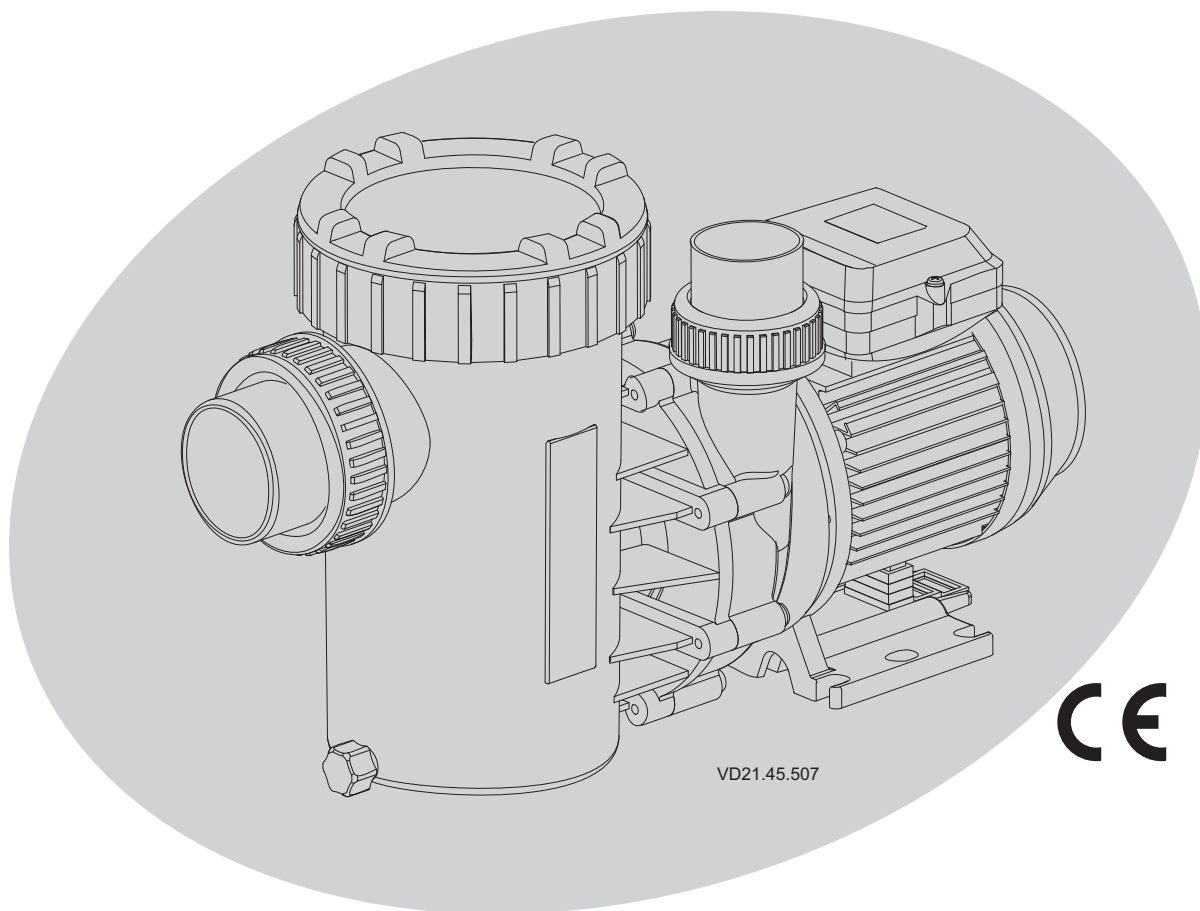


- DE** Original Gebrauchsanweisung
- EN** Original installation and operating manual
- FR** Instructions de montage et d'utilisation originales

AQUA Maxi

Umwälzpumpen, normalsaugen
Circulation pumps, non self-priming
Pompes de circulation, non auto-amorçantes



AQUA TECHNIX

- DE** **Original Gebrauchsanweisung**
Umwälzpumpen, normalsaugend **Seite 1**
- EN** **Original installation and operating manual**
Circulation pumps, non self-priming **Page 10**
- FR** **Instruction de montage et d'utilisation originales**
Pompes de circulation, non auto-amorçantes **Page 17**

1. Allgemeines

AQUA TechniX GmbH, Neunkirchen am Sand

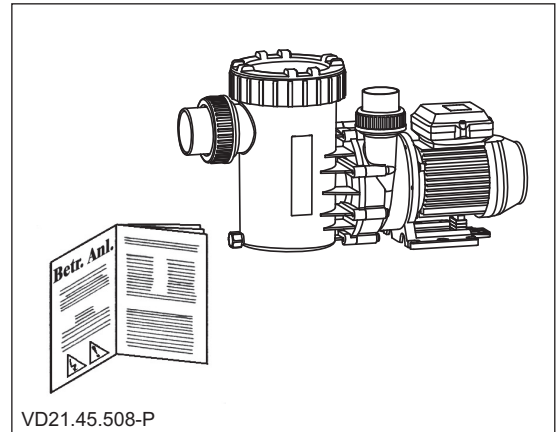
2. Sicherheitshinweise

Mögliche Fehlanwendungen

- Einbau der Pumpe bei verspanntem Zustand des Rohrsystems.
- Betrieb der Pumpe außerhalb des Einsatzbereichs, der im Pumpendatenblatt spezifiziert ist, z.B. zu hoher Systemdruck.
- Öffnen und Instandhalten der Pumpe durch nicht qualifiziertes Personal.

Diese Betriebsanleitung enthält Hinweise, die bei Aufstellung, Inbetriebnahme, Betrieb und Wartung der Pumpe zu beachten sind.

Daher ist es wichtig, vor der Aufstellung der Pumpe, die Betriebsanleitung sorgfältig zu lesen und am Einsatzort der Maschine aufzubewahren. Die Betriebsanleitung **muss** jederzeit für das bedienende Personal verfügbar sein.



Diese Pumpe kann von Kindern ab 8 Jahren und darüber sowie von Personen mit verringerten physischen, sensorischen oder mentalen Fähigkeiten oder Mangel an Erfahrung und Wissen benutzt werden, wenn sie beaufsichtigt oder bezüglich des sichereren Gebrauchs der Pumpe unterwiesen wurden und die daraus resultierenden Gefahren verstehen. Kinder dürfen nicht mit der Pumpe spielen. Reinigung und Benutzer-Wartung dürfen nicht von Kindern ohne Beaufsichtigung durchgeführt werden.

Sicherheitszeichen



Warnung - Elektrische Spannung



Gefahr - bei Nichtbeachtung der Vorschriften erhöht sich das Risiko, dass Personen und/oder Sachen Schaden nehmen.

Restrisiken

Herabfallende Teile

Die Tragösen am Motor sind nur für das Gewicht des Motors ausgelegt.

Beim Anhängen eines kompletten Pumpenaggregats können die Tragösen abbrechen.

- Pumpenaggregat, bestehend aus Motor und Pumpe, sowohl motor- als aus pumpenseitig anhängen.
- Nur geeignete und technisch einwandfreie Hebezeuge und Lastaufnahmemittel verwenden.
- Nicht unter schwebenden Lasten aufhalten.

Rotierende Teile

Scher- und Quetschgefahr besteht aufgrund von offenliegenden rotierenden Teilen.

- Alle Arbeiten nur bei Stillstand der Pumpe durchführen.
- Vor Arbeiten die Pumpe gegen Wiedereinschalten sichern.
- Unmittelbar nach Abschluss der Arbeiten alle Schutzeinrichtungen wieder anbringen bzw. in Funktion setzen.

Elektrische Energie

Bei arbeiten an der elektrischen Anlage besteht durch die feuchte Umgebung erhöhte Stromschlaggefahr. Ebenso kann eine nicht ordnungsgemäß durchgeführte Installation der elektrischen Schutzleiter zum Stromschlag führen, z.B. Oxidation oder Kabelbruch.

- Sicherstellen, dass Schwimmbecken und Schutzbereich nach den regional geltenden Vorschriften installiert, in Betrieb genommen und betrieben werden.
- Vor Arbeiten an der elektrischen Anlage folgende Maßnahmen ergreifen:
 - Anlage von der Spannungsversorgung trennen.
 - Warnschild anbringen: „Nicht einschalten! An der Anlage wird gearbeitet.“
 - Spannungsfreiheit prüfen.
- Elektrische Anlage regelmäßig auf ordnungsgemäßen Zustand prüfen.

Heiße Oberflächen

Der Elektromotor kann eine Temperatur von bis zu 70 °C erreichen.

Dadurch besteht Verbrennungsgefahr.

- Motor im Betrieb nicht berühren.
- Vor Arbeiten an der Pumpe Motor erst abkühlen lassen.

Achtung

3. Allgemeine Hinweise

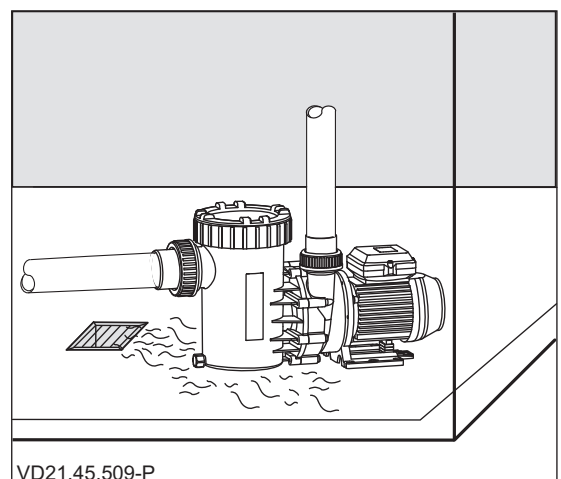
Es ist für einen sorgfältigen Transport zu sorgen. Bei der Zwischenlagerung sind hohe Luftfeuchtigkeit und wechselnde Temperaturen zu vermeiden. Unsere Pumpe mit eingebauter Filtervorrichtung ist für das Vorfiltrieren und Umwälzen des Schwimmbadwassers konzipiert. Von uns verwendete Kunststoff-Materialien, die mit dem Medium in Berührung kommen, sind überwiegend aus verstärktem PP hergestellt. Die Wassertemperatur darf 60 °C nicht überschreiten. Wir können keinerlei Haftung übernehmen, wenn unsere Montage- und Betriebsanleitung nicht beachtet wird.

4. Montage

Achtung

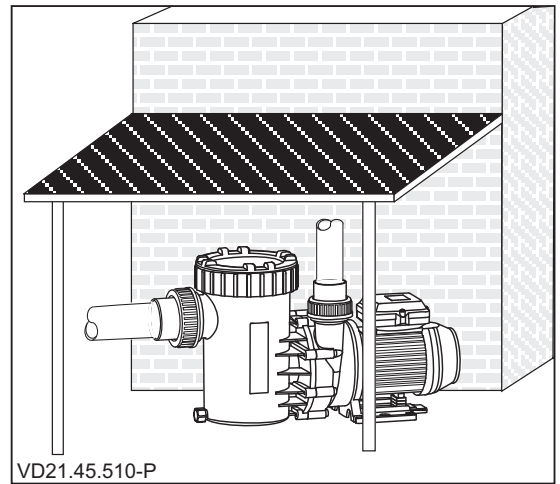
Der Aufstellungsort der Pumpe muss trocken und gut belüftet sein.

Sollte die Pumpe in einem geschlossenen Raum aufgestellt werden, muss ein Wasserablauf vorhanden sein. Die Größe des Bodenablaufs richtet sich vor allem nach der Größe des Schwimmbeckens, dem Umwälzvolumenstrom aber auch nach möglichen Leckagen im Badewasserumwälzsystem. Die Umgebungstemperatur darf 40 °C nicht überschreiten.



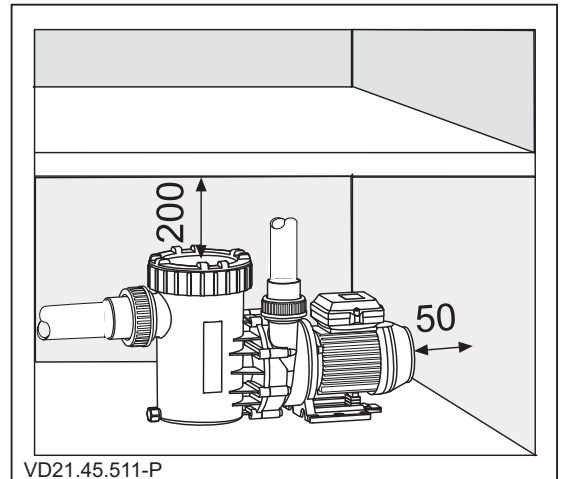
Achtung

Im Freien dagegen, sollte die Pumpe einen einfachen Schutz gegen Wettereinwirkungen wie z.B. Regen oder Sonne haben.

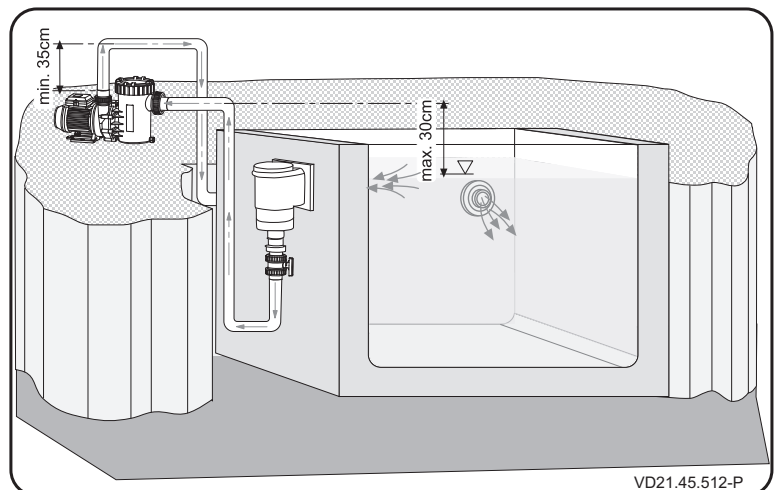


Achtung

Durch geeignete Maßnahmen ist sicherzustellen, dass Körper- oder Luftschall der Pumpe nicht in unzulässiger Weise die Umgebung beeinträchtigt. Um einen Ausbau der Motoreinheit nicht zu blockieren, befestigen Sie diese mit Schrauben, Gewinde oder Dübel im Fundament. Bitte beachten Sie, dass ausreichend Abstand zwischen Motorlüfterhaube und Wand vorhanden ist, mind. 50 mm. Es muss auch genügend Platzreserve nach oben vorhanden sein, mind. 200 mm, um das Saugsieb ausbauen zu können.



Um den Saugweg so kurz wie möglich zu halten und Füllverluste weitgehend zu vermeiden, ist die Pumpe horizontal und möglichst auf Höhe des Wasserspiegels zu montieren. Die Aqua Maxi ist eine normalsaugende Pumpe und sollte deshalb auf keinen Fall mehr als 30 cm über dem Wasserspiegel montiert werden. Es ist auf Dichtigkeit der Saugleitung zu achten, denn bei undichter Saugleitung saugt die Pumpe schlecht oder gar nicht an. Die Verklebungen an Saug- und Druckleitungen benötigen eine längere Aushärtezeit (mind. 12 Std.).



5. Netzanschluss



Elektroanschluss nur durch einen Fachmann!

Vor Durchführung der Elektro- oder Wartungsarbeiten sind alle Teile spannungsfrei zu machen.

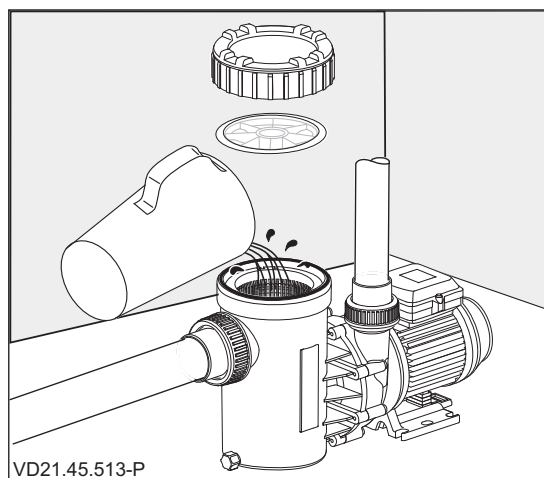
Der Einsatz unserer Schwimmbadpumpen ist nur für Schwimmecken und deren Schutzbereiche zulässig, die die DIN /VDE 0100 Teil 702 erfüllen. Die Pumpe darf nur über einen Fehlerstromschutzschalter von $I_{AN} - 30 \text{ mA}$ betrieben werden.

Bitte darauf achten, dass in der Elektroinstallation eine Trennvorrichtung vorgesehen ist, die das Abtrennen vom Netz mit mindestens 3 mm Kontaktöffnung jedes Poles gestattet. Entsprechend der Norm müssen die Leitungstypen H02RN-F bzw. H07RN-F verwendet werden. Zusätzlich muss der zulässige Mindestquerschnitt entsprechend der Motorleistung und der Leitungslänge angepasst werden. Die Einphasenmotoren (Wechselstrom) verfügen über einen eingebauten Wicklungsschutzkontakt.

6. Erstinbetriebnahme

Achtung

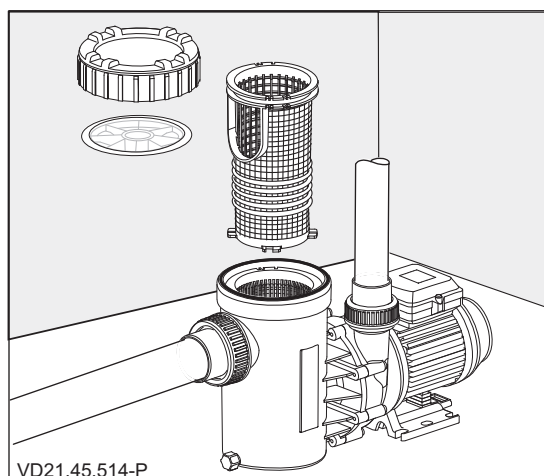
Schrauben Sie den Gewinding ab und heben den Klarsicht-einsatz vom Gehäuse ab. Die Pumpe langsam bis zum Sauganschluss mit Wasser füllen. Setzen Sie den Klarsicht-einsatz wieder ein und schrauben Sie den Gewinding mit Handkraft fest. **Die Pumpe nicht trocken laufen lassen!** **Auch nicht zur Drehrichtungskontrolle!** Die eingebauten Absperrorgane in Saug- und Druckleitung müssen bei Betrieb völlig offen sein. Pumpe nie ohne Saugsieb betreiben. Achten Sie vor Inbetriebnahme oder nach längerem Stillstand auf ein freies Drehen der Pumpenwelle.



7. Wartung

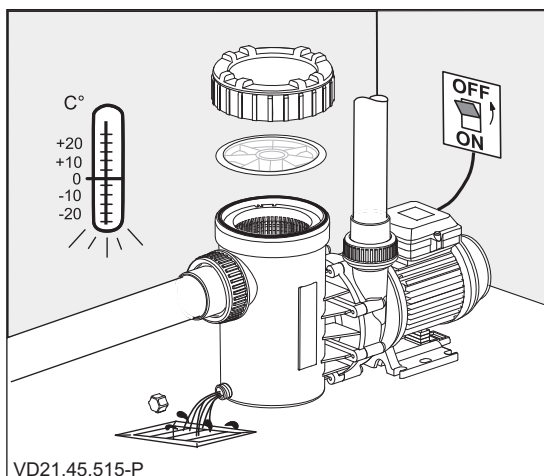
Achtung

Wir empfehlen eine regelmäßige Reinigung des Saugsiebes. Bei verschmutztem oder vollem Filterkorb geht der Förderstrom der Pumpe zurück und es findet keine ausreichende Filtration statt. Sollte die Anlage für längere Zeit nicht benutzt werden, ist eine vollständige Entleerung und Reinigung der Pumpe dringend zu empfehlen. **Wasserpflegemittel, insbesondere in Tablettenform, dürfen nicht in das Pumpensaugsieb gelegt werden.**



Achtung

Bei Frostgefahr ist die Pumpe rechtzeitig zu entleeren. Entleerung erfolgt durch die Verschlusschraube. Frostgefährdete Leitungen ebenfalls entleeren. **Bei jeglichen Wartungsarbeiten ist die Pumpe vom elektrischen Strom zu trennen.**



8. Reparaturen

Alle Reparaturen dürfen nur durch den autorisierten Kundendienst durchgeführt werden.

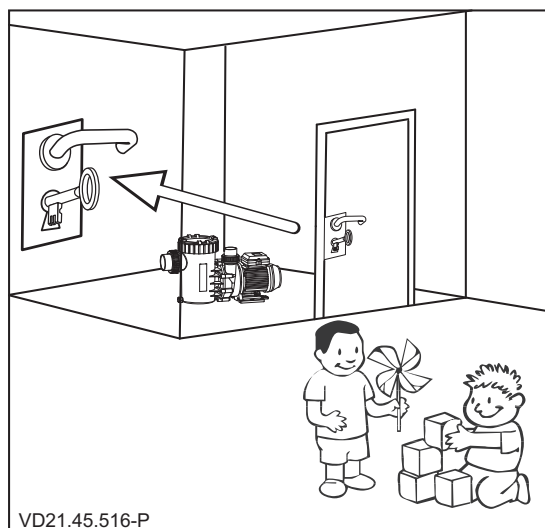
9. Empfehlung

Achtung

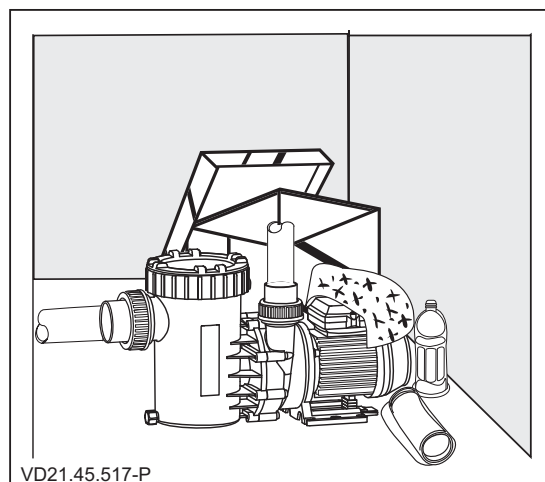


Pumpen nur in gut vor Kindern gesicherten und abgeschlossenen Räumen aufbauen.

Achten Sie auf die Eigenbelüftung des Motors. Der Aufstellungsort der Pumpe muss trocken und gut belüftet sein. Bitte keinerlei Fremdkörper in unmittelbarer Nähe der Pumpe aufstellen.



VD21.45.516-P



VD21.45.517-P

10. Technische Daten

Technische Daten bei 50 Hz	Aqua Maxi 5	Aqua Maxi 10	Aqua Maxi 16	Aqua Maxi 22
Saug Sa / Druck Da d (mm)	63/50	63/50	63/50	63/50
Empf. Saug-/Druckleitung, PVC-Rohr, d	50/50	50/50	63/50	63/50
Leistungsaufnahme P_1 (kW) 1~ 230 V	0,58	0,69	0,97	1,20
Leistungsabgabe P_2 (kW) 1~ 230 V	0,30	0,45	0,65	0,80
Nennstrom (A) 1~ 230 V	2,60	3,20	4,70	5,30
Gewicht (kg)	8,10	8,10	9,40	10,60

Schutzart	IP X4
Wärmeklasse	B
Drehzahl (min-1) ca.	2840
Dauerschalldruckpegel dB (A)	-70 ¹⁾
Wassertemperatur (°C) max.	60
Gehäuseinnendruck (bar) max.	2,5

Für Normspannung nach DIN IEC 60038 und DIN EN 60034 (Eurospannung).

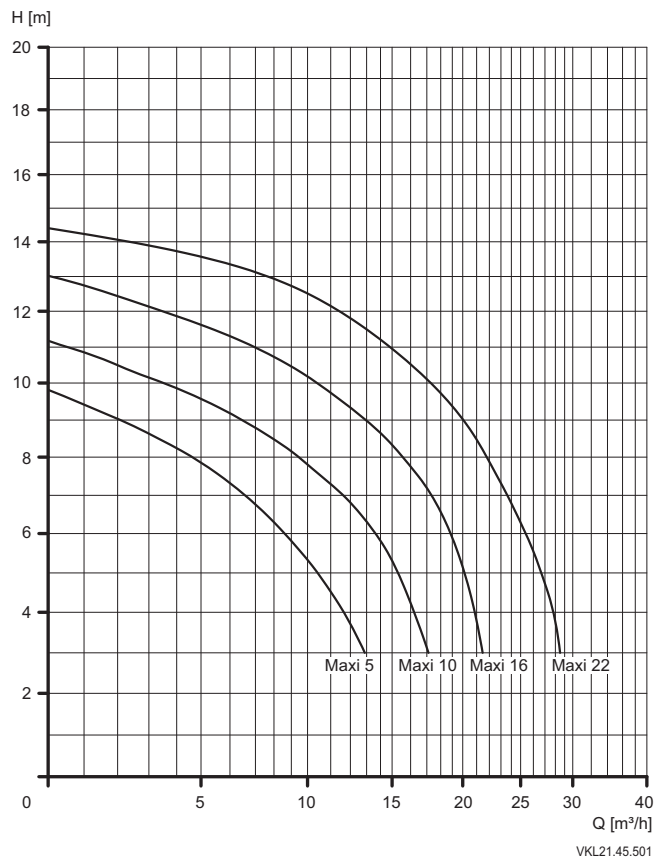
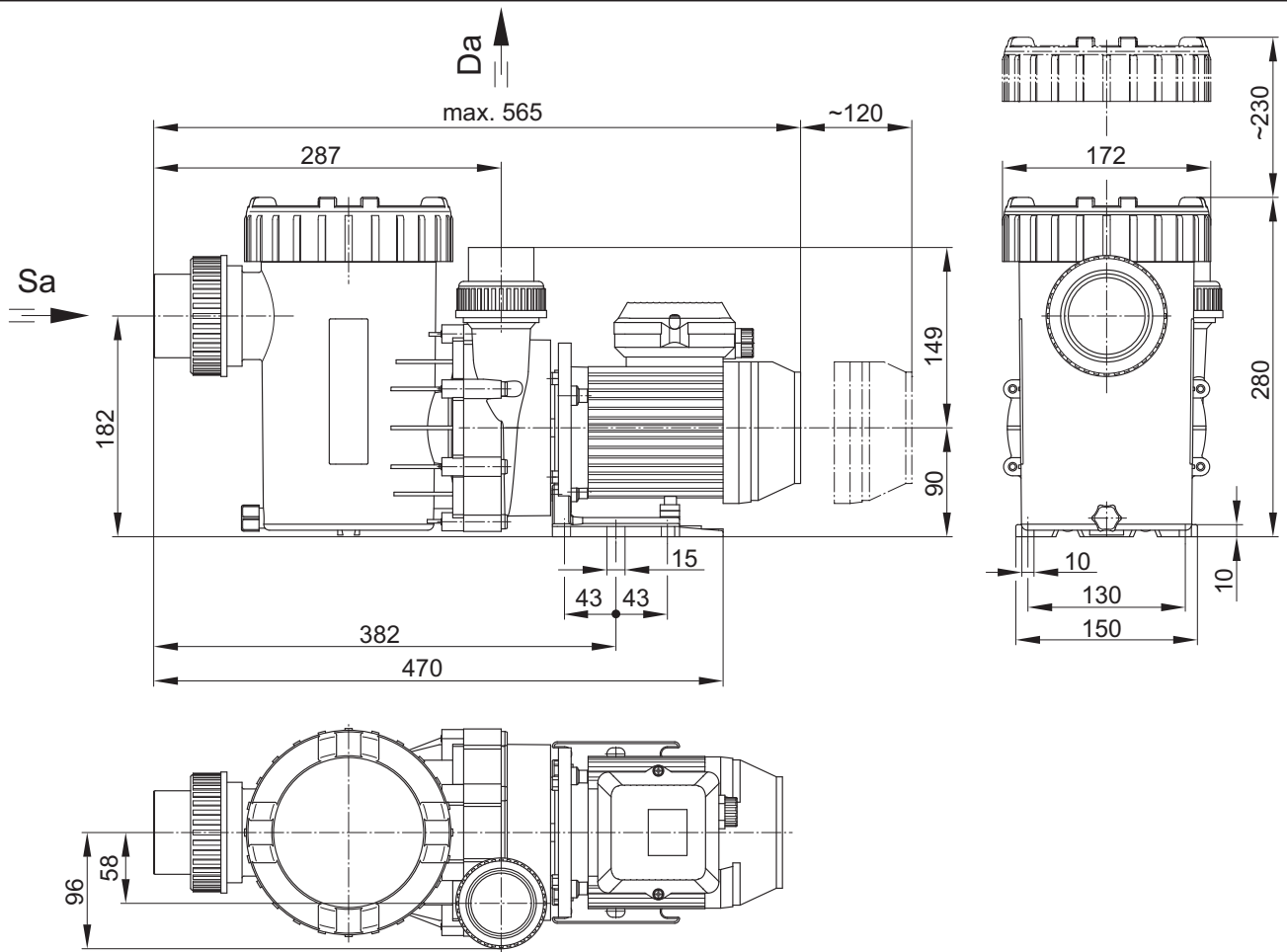
Geeignet für Dauerbetrieb bei 1~ 220-240 V.

Toleranzen $\pm 5\%$

¹⁾ Gemessen mit Schallpegelmessgerät nach DIN 45635.

Technische Änderungen vorbehalten!

10. Technische Daten



Technische Änderungen vorbehalten!

Mögliche Defekte, Ursachen und Abhilfe

Pumpe saugt nicht an	Pumpe ist undicht	Zu geringer Förderstrom	Pumpe ist laut	Pumpen/Motor läuft nicht an	Motorgeräusch	Ursachen	Abhilfe
X						Ansaugdrehzahl, Ansaugzeit ist zu niedrig oder deaktiviert	Ansaugmodus aktivieren, Ansaugparameter einstellen
X		X				Saugleitung undicht	Saugleitung auf Dichtheit überprüfen
X		X				Deckel undicht	Deckel auf Dichtheit überprüfen
	X					Gleitringdichtung undicht	Gleitringdichtung vom Fachmann austauschen *)
X		X				Saughöhe zu hoch	Saughöhe verringern
X						Pumpengehäuse ohne Wasser	Pumpengehäuse mit Wasser auffüllen
X						Saugleitung nicht unter Wasser	Saugleitung tiefer ins Wasser eintauchen
X		X				Saugsieb ist verstopft	Saugsieb muss gereinigt werden
		X	X			Saugleitung zu klein	Saugleitung vergrößern
X		X				Saug- oder Druckleitung verstopft	Saug- und Druckleitung reinigen
		X				Drehzahl zu niedrig eingestellt	Drehzahl erhöhen
			X	X		Fremdkörper in der Pumpe	Pumpe, Saugsieb und Laufrad überprüfen und reinigen
				X		Stromzufuhr unterbrochen	Stromzufuhr und Sicherungen kontrollieren
				X		Betriebsfehler siehe Tabelle Fehlermeldungen	Stromzufuhr unterbrechen und den Motor mit Reset zurücksetzen
					X	Kugellager defekt	Kugellager austauschen
				X	X	Pumpe blockiert (Sand in der Pumpe)	Stromzufuhr unterbrechen, mit einem Schraubendreher Leichtigängigkeit der Motorwelle prüfen *)

*) Bitte vom Fachmann die Ursache der Störung überprüfen lassen!

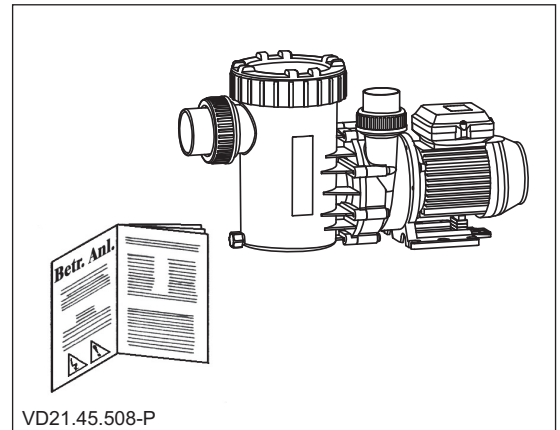
2. Safety

Possible user errors

- Installation of the pump with the pipes under tension.
- Operation of the pump outside the area of application as specified on the datasheet e.g. excessive system pressure.
- Opening and eriving of the pump by unqualified persons.

This user guide contains basic instructions that must be followed during installation, start-up, operation and maintenance of the pump.

Therefore, this manual must be carefully read before installation and should be available at the installation site at all times. The manual **must** always be available to the personnel.



This pump can be used by children aged 8 and over as well as by persons with limited physical, sensory or mental capacity or by people with a lack of experience or knowledge, provided that they are supervised or have been instructed in the safe use of the pump and understand the resulting dangers. Children may not play with the pump. Cleaning and user maintenance may not be carried out by children without supervision.

Safety symbols



Warning - Voltage



Danger - for safety warnings which, when ignored, may constitute a hazard for the machine and/or for persons.

Residual risks

Suspended parts - Risk of crushing from falling parts

The lifting lugs on the motor are only intended for holding the weight of the motor.

If they are used to lift the complete pump unit, the lugs can break off.

- Make sure that the complete pump unit, that is both the motor and pump, are supported.
- Only use suitable lifting gear and load handling devices that are in perfect working order.
- Do not stand under suspended loads.

Rotating parts

Risk of crushing or shearing from exposed rotating parts.

- Do not perform any work on the pump unless the power is shut down.
- Before starting work, make sure the pump cannot inadvertently be switched on again.
- Directly after finishing work, refit/reactivate all protective devices.

Electricity

When working on the electrical unit, there is an increased risk of electrocution due to the damp surroundings.

Incorrectly installed protective conductors can also lead to electrocution e.g. as a result of oxidation or cable breakage.

- Make sure that the swimming pool and its surrounding protective zone are installed, commissioned and operated in accordance with the relevant local regulations.
- Before working on the electrical system, take the following precautions:
 - Disconnect the system from the electrical power supply.
 - Attach a warning sign: „Do not switch on! Work in progress on the system.“
 - Check for the absence of voltage.
- Regularly check that the electrical system is in proper working order.

Hot surfaces

Risk of burns - the electric motor can reach temperatures of up to 70 °C.

- Do not touch the motor while it is running.
- Let the motor cool down before working on the pump.

Caution

3. General

Please take the necessary precautions when transporting the pump. Avoid intermediate storage in a damp location or locations subject to significant temperature fluctuations. Our pumps with built-in filter elements have been designed for pre-filtering and for the circulation of swimming pool water. Most plastic components that come into contact with the pumping medium are made of reinforced polypropylene (PP) and thus are highly resistant to corrosion by pool water. The water temperature must not exceed 60°C. Non-compliance with our installation and operating instructions will void any warranty.

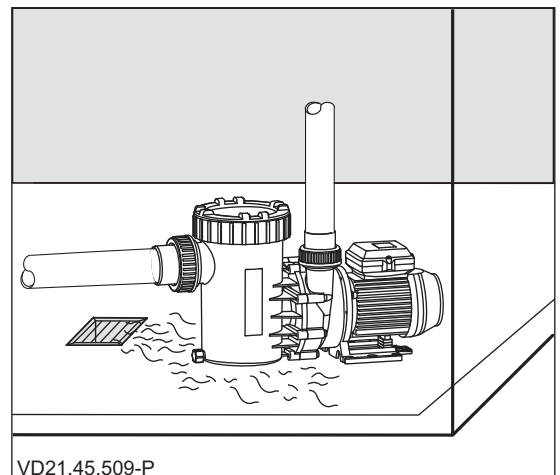
4. Installation

Caution

The installation site of the pump must be dry and well ventilated.

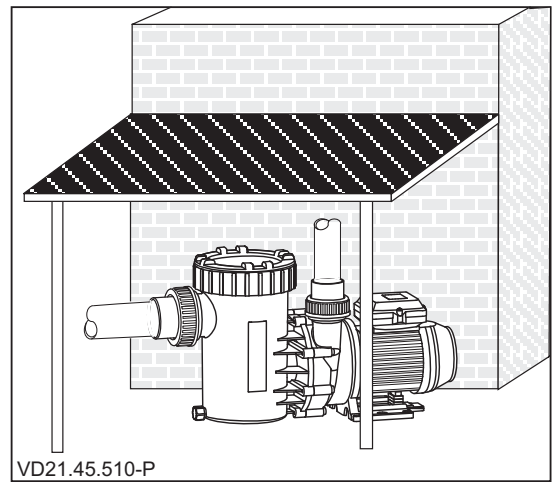
When installed in a closed room, a drainage connected to the sewers must be installed. The size of the floor drain depends mainly on the size of the swimming pool and the circulation flow rate but also on possible leaks within the pool water circulation system.

The ambient temperature must not exceed 40°C.



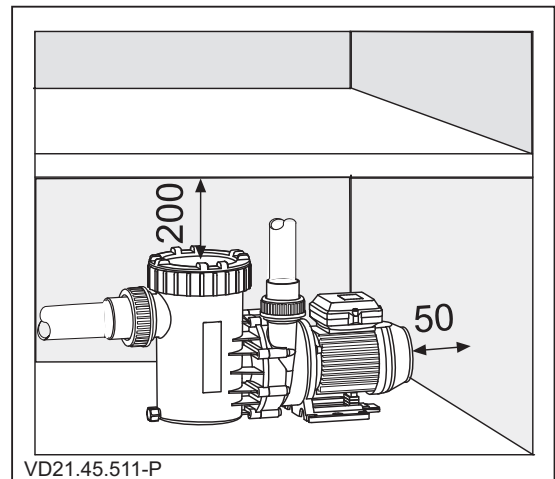
Caution

When the pump is installed outside, we recommend providing a simple protection against the weather (rain, sun etc.).

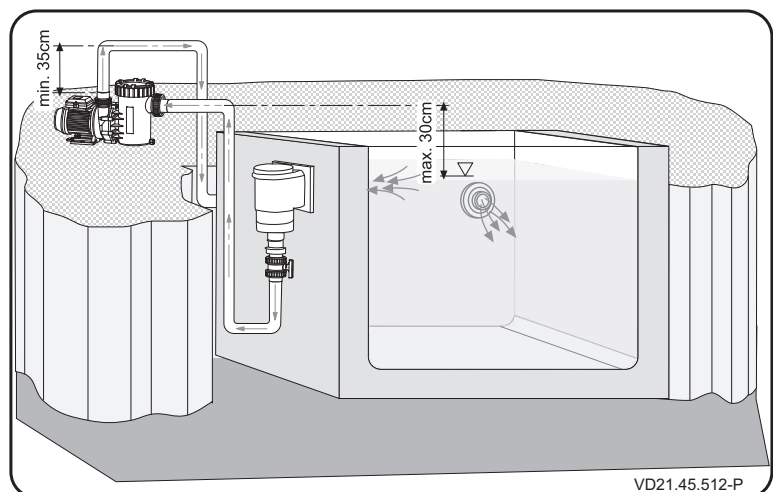


Caution

Implement appropriate measures to attenuate the noise generated by the pump to avoid damage to the environment. Fastening the pump to the foundation should be effected exclusively by means of bolts, threads or dowels, in order to avoid blocking the removal of the motor unit! Make sure that there is enough space between the fan cover and the wall, minimum 50 mm. You also need enough space to permit disassembly of the strainer basket, minimum 200 mm above.



The pump should be installed as near as possible at water level and in horizontal position, in order to keep the suction path as short as possible and to reduce head losses. The Aqua Maxi is non self-priming and therefore should never be installed more than 30 cm above water level. Make sure that the suction line is not leaky, otherwise the pump will prime insufficiently or not at all. The adhesive bonds in the suction and pressure lines require more time to cure, allow at least 12 hours before starting the pump.



5. Electrical connection



All electrical connections should be performed by a qualified expert only!

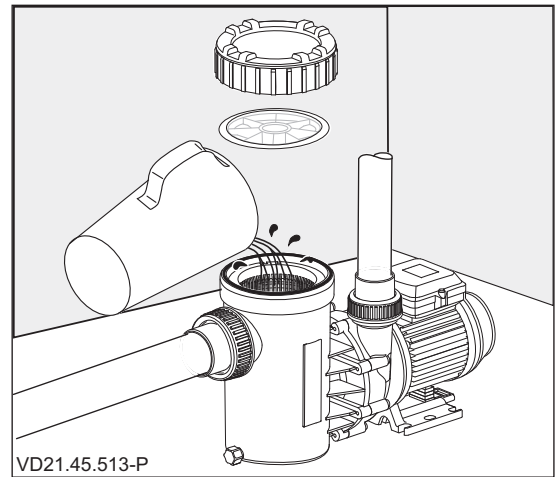
Make sure all parts are free of tension before doing any maintenance work or electrical work.

The use of pumps for swimming pools and the restricted area around them is only permitted if pumps are installed in accordance with DIN/VDE 0100 part 702. The supply circuit has to be protected with a fault current contactor with a nominal fault current of $I_{\Delta N} - 30 \text{ mA}$. Please make sure that the electrical installation has a disconnecting device, which allows disconnection from the power supply with a minimum of 3 mm contact gap at each pole. In accordance with norm requirements an electrical cable type H05RN-F or H07RN-F must be used. Please ensure that the diameter of the electrical cable used adequately accommodates for the power of the motor and the length of the cable. Pumps with A.C. motors are equipped with a built-in thermal cut-out in the windings.

6. Initial start-up

Caution

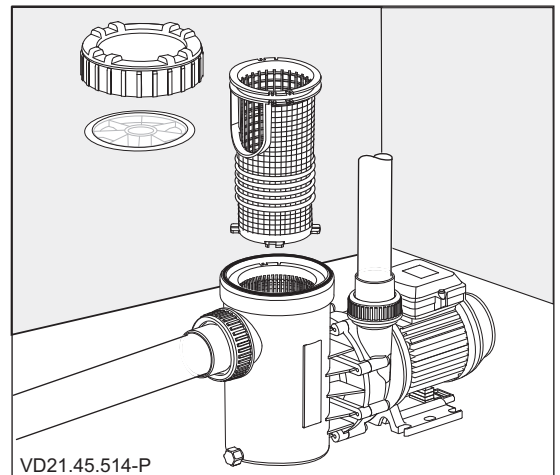
Unscrew the ring nut and lift the transparent lid off the housing. Slowly fill the pump with clean water until the water level reaches the inlet connection. Put the transparent lid on and tighten the ring nut by hand. **Never let the pump run dry, not even to verify the direction of rotation!** Ensure that the valves installed in the suction and pressure lines are completely open. Never operate the pump without the strainer basket. Before initial start-up and after extended periods of downtime make sure the pump shaft turns freely.



7. Maintenance

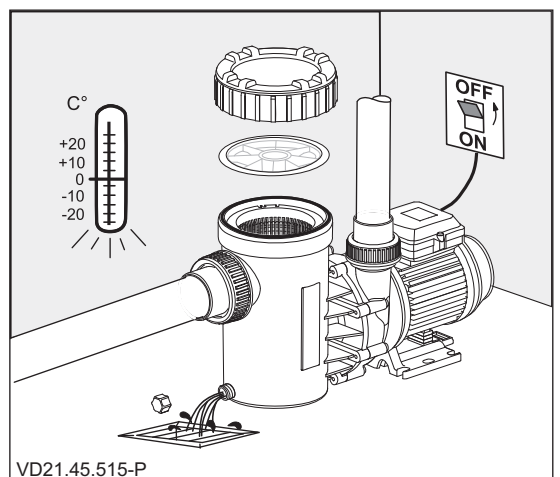
Caution

The strainer basket must be cleaned at regular intervals. A full or dirty strainer will impair the pump's flow rate and the filtration. For longer periods of downtime we highly recommend completely draining the pump and cleaning it. **Do not add water treatment agents, particularly agents in tablet form, into the strainer basket.**



Caution

If there is a risk of freezing, the pump must be drained ahead of time. To do this open the drain plug and drain off all liquid. Also drain all pipes subject to freezing. **Before doing any maintenance work, switch off the pump and disconnect it from the power supply.**



8. Repairs

Repairs are only to be done by an authorized service center.

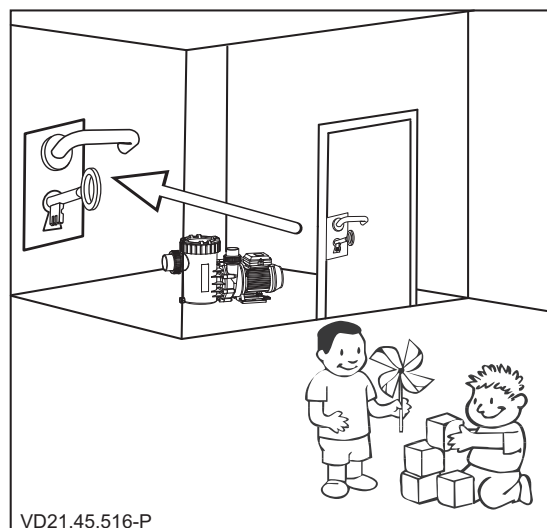
9. Recommendations

Achtung

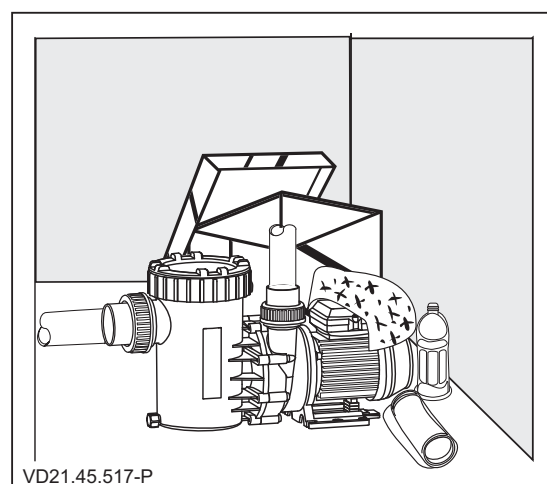


Only install the pump in a lockable room, out of the reach of children.

Ensure the motor's cooling. The installation site must be dry and well ventilated. Never obstruct the air supply to the fan by putting any objects on the pump or too close to the pump.



VD21.45.516-P



VD21.45.517-P

10. Technical Data

Technical data at 50 Hz	Aqua Maxi 5	Aqua Maxi 10	Aqua Maxi 16	Aqua Maxi 22
Inlet Sa / outlet Da d (mm)	63/50	63/50	63/50	63/50
Rec. Inlet/outlet pipe, PVC-pipe, d	50/50	50/50	63/50	63/50
Power input P1 (kW)	0.58	0.69	0.97	1.20
Power output P2 (kW)	0.30	0.45	0.65	0.80
Rated current (A)	2.60	3.20	4.70	5.30
Weight (kg)	8.10	8.10	9.40	10.60

Type of motor enclosure	IP X4
Thermal class	B
Motor speed approx (rpm)	2840
Max. continuous sound intensity level dB (A)	-70 ¹⁾
Max. water temperature (°C)	40 (60)
Max. casing interior pressure (bar)	2,5

For standard voltage according to DIN IEC 60038 and DIN EN 60034 (Euro voltage).

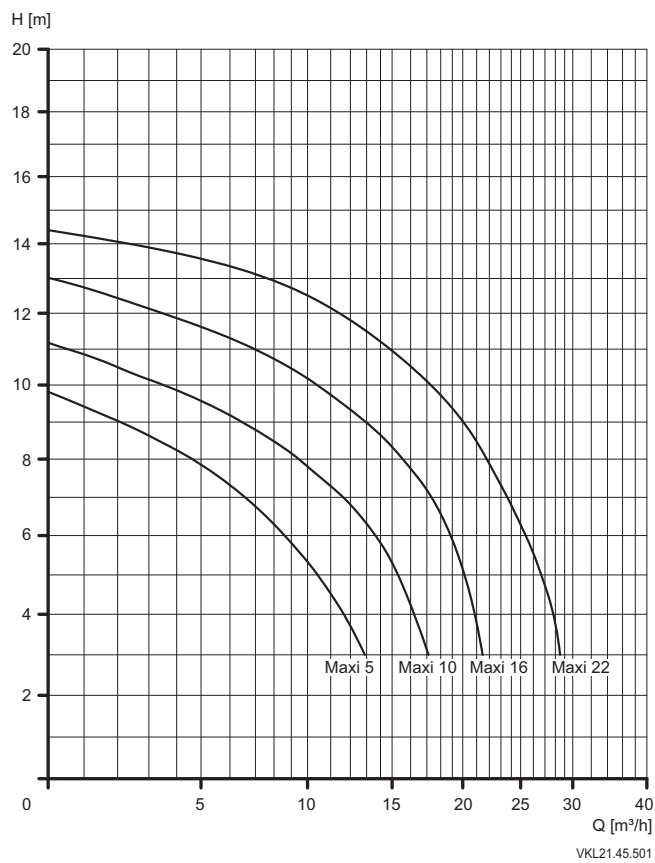
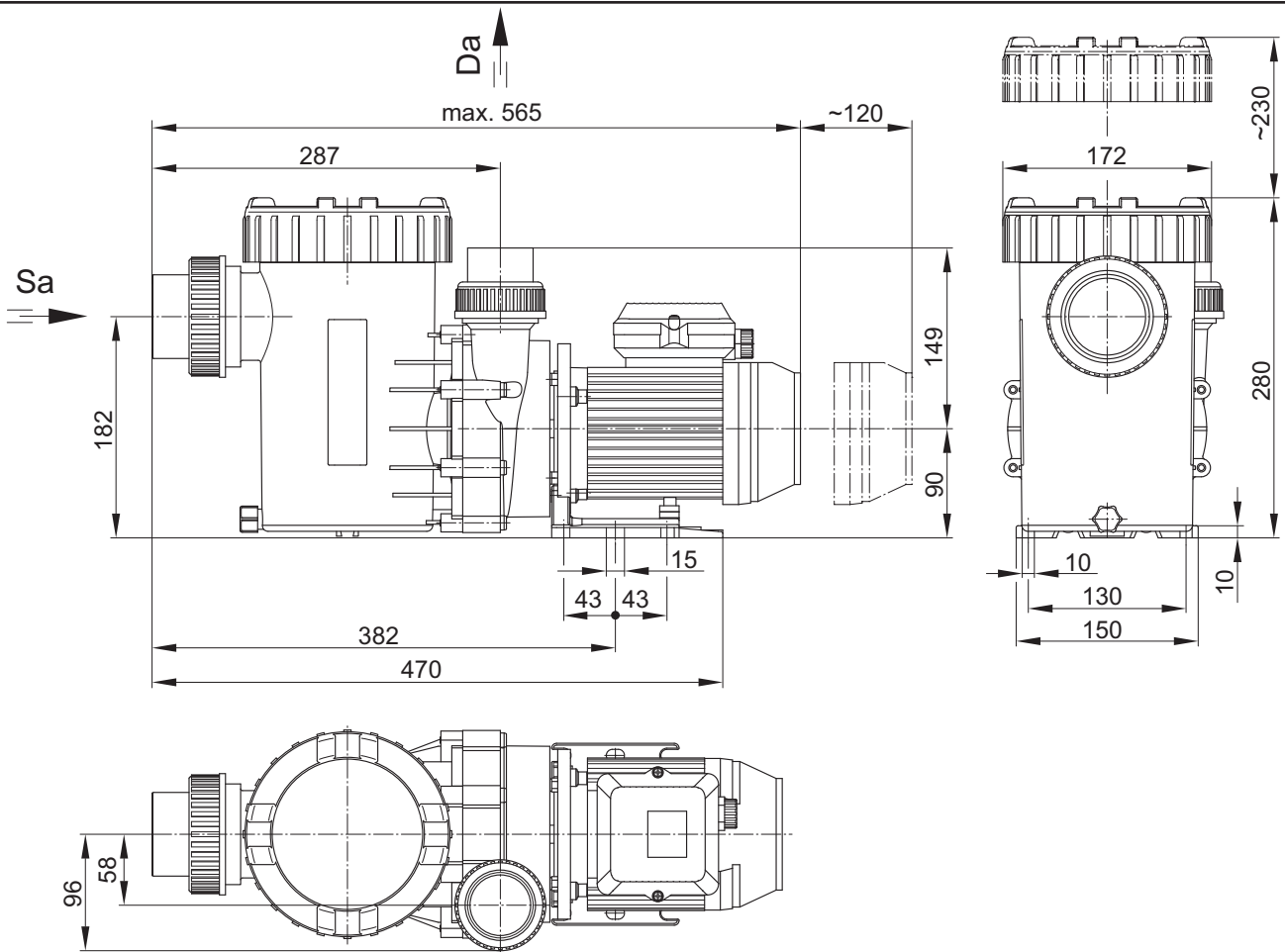
Suitable for continuous operation 1- 220 - 240 V.

Tolerances ± 5%

¹⁾ Measured with phonometer according to DIN 45635.

Subject to technical modifications!

10. Technical data



Subject to technical modifications!

Malfunctions / Trouble shooting

Pump doesn't prime	Pump leaks	Flow rate is too weak	Pump is noisy	Pump/motor doesn't start	Motor is noisy	Reason	Solution
X		X				Leakage in inlet pipe	Check the inlet pipe for leakage
X		X				Lid is leaky	Eliminate the leak
	X					Mechanical seal is leaky	Replace it (to be done by an expert)
X		X				Excessive suction height	Reduce suction height
X						No water in pump casing	Fill pump casing with water
X						Suction line not below water level	Lower the suction line
X		X				Strainer is clogged	Clean the strainer
		X	X			Dia. of suction line too small	Use a suction line with larger dia.
		X				Suction and pressure line clogged	Clean suction and pressure line
			X	X		Foreign object in the pump	Check and clean pump, strainer and impeller
				X		Power supply interrupted	Check power supply and fuses
				X		Defective condenser	Replace condenser
					X	Defective bearing	Replace bearings
				X	X	Pump is blocked (due to sand)	Stop power supply and make sure pump turns freely, by using a screwdriver*)

The cause of the malfunction is to be determined by an expert!

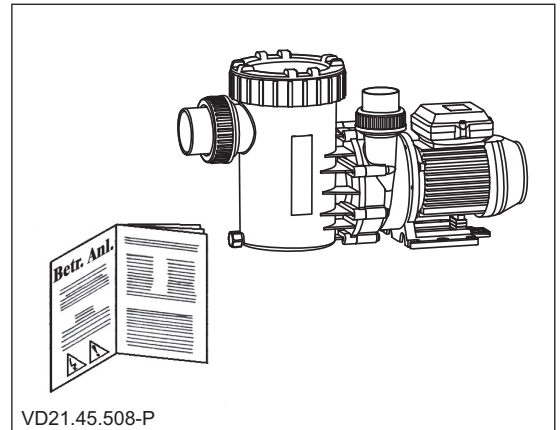
2. Sécurité

Consignes de sécurité

Erreurs d'application possibles.

- Montage de la pompe avec système de canalisation déformé.
- Utilisation de la pompe hors du domaine d'utilisation spécifié dans la fiche technique de la pompe (par ex. pression système trop élevée).
- Ouverture et maintenance de la pompe par une personne non qualifiée.

Le présent mode d'emploi donne des instructions de base qui doivent être respectées lors de l'installation, de l'utilisation et de l'entretien. Il est donc indispensable qu'il soit lu avant le montage. Il doit constamment être à disposition sur le site d'utilisation du personnel chargé de l'entretien.



Cette pompe peut être utilisée par des enfants âgés de 8 ans et plus ainsi que par des personnes ayant des capacités physiques, sensorielles ou intellectuelles limitées, ou ayant une expérience ou une connaissance insuffisante du produit, si elles se trouvent sous surveillance ou ont été initiées à l'utilisation sûre de la pompe et comprennent les dangers en découlant. Les enfants ne doivent pas jouer avec la pompe. Le nettoyage et la maintenance dévolue à l'utilisateur ne doivent pas être effectués par des enfants laissés sans surveillance.

Signalisation des instructions dans le mode d'emploi



Attention - tension électrique



Danger - Le non-respect des instructions de sécurité peut provoquer des dangers tant pour les personnes que pour l'environnement et le matériel.

Risques résiduels

Chute de pièces

Les œillets destinés au transport du moteur ne sont prévus que pour soutenir le poids du moteur. Ces œillets peuvent casser en suspendant un groupe moto-pompe complète.

- L'agrégat de pompe (constitué du moteur et de la pompe) doit être attaché aussi bien du côté moteur que du côté pompe.
- Seuls des dispositifs de levage appropriés, en parfait état technique et avec une capacité de levage suffisante, doivent être utilisés.
- Ne pas stationner sous des charges en suspension.

Pièces en rotation

Risque de coincement et de cisaillement dû aux pièces en rotation apparentes.

- Effectuer l'ensemble des travaux uniquement à l'arrêt de la pompe.
- Avant de démarrer les travaux, sécuriser la pompe contre le ré-enclenchement.
- Dès la fin des travaux, ré-enclencher tous les dispositifs de protection ou les remettre en service.

Energie électrique

L'environnement humide entraîne un risque élevé d'électrocution lors de la réalisation de travaux sur une installation électrique.

Une installation non conforme des conducteurs de protection électriques peut également entraîner une électrocution (par ex. oxydation ou rupture de câble).

- S'assurer que les bassins et la zone de sécurité sont installés, sont mis en service et fonctionnent selon les normes régionales en vigueur.
- Avant d'effectuer des travaux sur l'installation électrique, prendre les mesures suivantes:
 - Couper l'alimentation électrique de l'installation.
 - Apposer un panneau d'avertissement : « Ne pas mettre en marche ! Des travaux sont en train d'être effectués sur l'installation. »
 - Contrôler l'absence de tension.
- Contrôler régulièrement la conformité de l'installation électrique.

Surfaces chaudes

Le moteur électrique peut atteindre une température allant jusqu'à 70°C.

Risque de brûlure !

- Ne pas toucher le moteur lorsqu'il est en service.
- Laisser refroidir le moteur avant tous travaux sur la pompe.

Attention

3. Informations générales

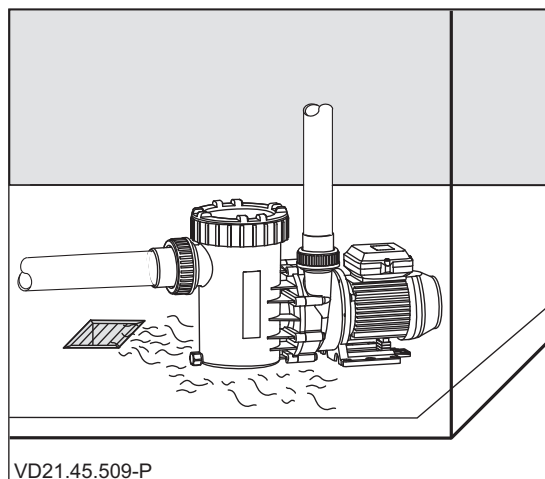
Le plus grand soin doit être apporté au transport des pompes. Tout stockage intermédiaire de la pompe dans un endroit à forte hygrométrie et sujet aux variations de température importantes est à éviter. Nos pompes avec pré-filtre sont conçues pour la filtration et la circulation de l'eau des piscines. Les pièces en contact avec l'eau sont pour la plupart en polypropylène PP. La température de l'eau ne doit pas excéder 60°C. Le non-respect des instructions de montage et d'utilisation peut provoquer le rejet d'éventuelles demandes en indemnisation des dommages subis.

4. Montage

Attention

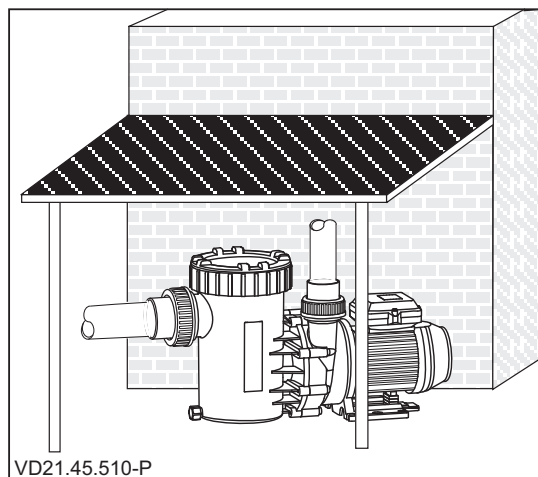
Installer la pompe dans un endroit au sec et aéré dans lequel la température ambiante ne dépassera pas 40°C. Dans un endroit clos, il est obligatoire de prévoir une évacuation de l'eau.

Le diamètre de la bonde d'écoulement de l'eau au niveau du sol est surtout définie en fonction de la taille du bassin, du flux volumique de circulation mais également en fonction de la possibilité d'éventuelles fuites dans le système de circulation de l'eau du bain.



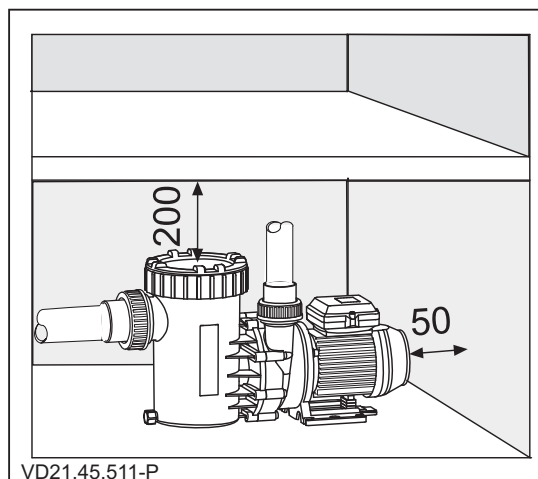
Attention

Si la pompe est installée en plein air nous recommandons de l'équiper d'une simple protection contre les intempéries ainsi que contre les rayons du soleil.

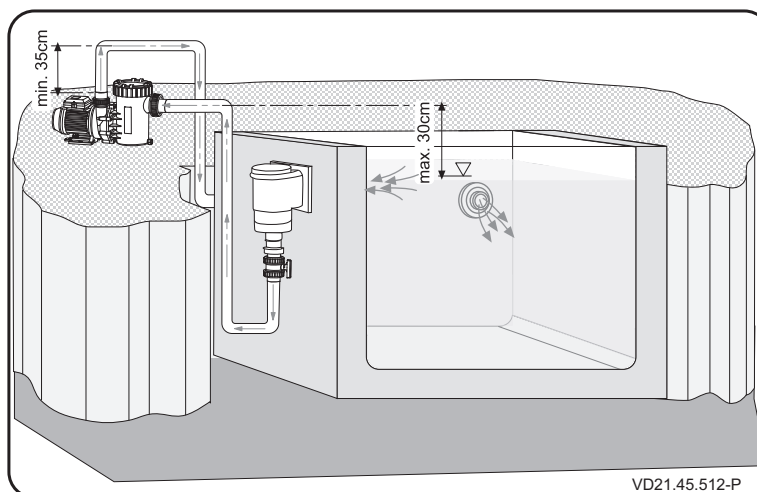


Attention

La mise en place de mesures appropriées contre les nuisances sonores engendrées par les pompes évitera des conséquences dommageables sur l'environnement. Pour la fixation de la pompe sur le socle ou sur la fondation, nous vous recommandons d'utiliser des vis avec des chevilles pour éviter de bloquer tout démontage de l'unité moteur ! Il faudra veiller à conserver un espace suffisant (de 50 mm au minimum) entre le couvercle du ventilateur et le mur, et vers le haut de 200 mm au minimum, pour pouvoir retirer le panier filtrant.



Afin de limiter au maximum les pertes de charge, nous recommandons de monter la pompe à l'horizontale et si possible au niveau de l'eau ou légèrement en dessous. La pompe Aqua Mini n'est pas auto-amorçante et ne devra pas être installée plus de 30 cm au-dessus du niveau d'eau. Veiller à ce que la conduite d'aspiration soit totalement étanche, car en cas de problèmes d'étanchéité, la pompe aspirera mal sinon pas du tout. Le collage des raccords nécessite un temps de durcissement prolongé. Une mise en service n'est possible qu'au bout de 12 heures.



5. Raccordement au réseau électrique



Le branchement électrique doit être effectué obligatoirement par un spécialiste!

Mettre hors tension toutes les unités avant l'exécution de travaux électriques et de maintenance.

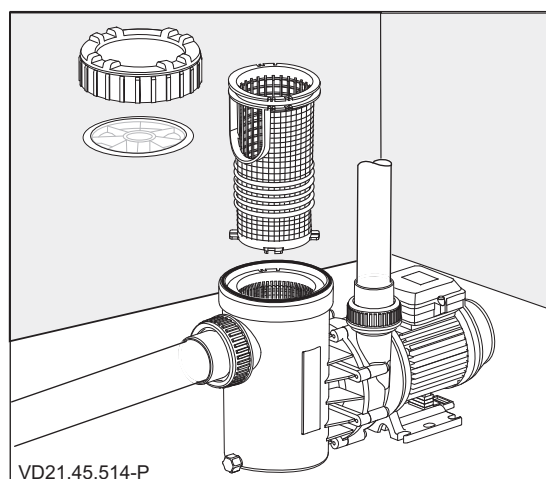
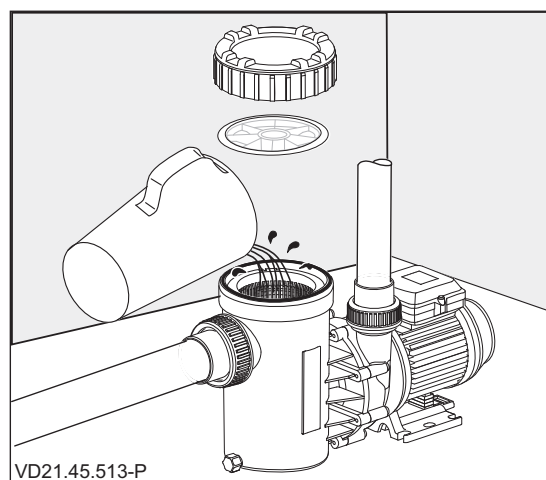
L'installation de nos pompes pour piscines est soumise au strict respect des prescriptions de la norme DIN/VDE 0100 partie 702. Le circuit d'alimentation électrique devra être protégé par un interrupteur différentiel équipé d'un courant de défaut nominal $I_{\Delta N}$ - 30 mA. Il faudra veiller à ce que le moteur de la pompe soit protégé par un disjoncteur magnéto-thermique correctement calibré, avec intervalle de coupure min. de 3 mm par borne. Conformément à la norme, les types de câble H05RN-F ou H07RN-F doivent être utilisés. La section minimale admissible doit en outre être adaptée en fonction de la puissance du moteur et de la longueur du câble.

Les moteurs à courant alternatif (monophasés) sont équipées d'un disjoncteur thermique intégré dans le bobinage du moteur.

6. Première mise en service

Attention

Dévisser l'écrou de couvercle et retirer le couvercle transparent. Remplir lentement la pompe avec de l'eau jusqu'au raccord de refoulement. Refermer le couvercle et resserrer l'écrou de couvercle à la main. **Eviter de faire fonctionner la pompe sans eau, même pour contrôler le sens de rotation du moteur !** Veiller à ce que les vannes d'arrêt montées sur les conduites d'aspiration et de refoulement soient bien ouvertes lors de la mise en service. Il est interdit de remettre la pompe en marche sans le panier filtrant. Après une période d'arrêt prolongé de la pompe et avant la remise en marche, vérifier que l'arbre tourne librement.



7. Entretien

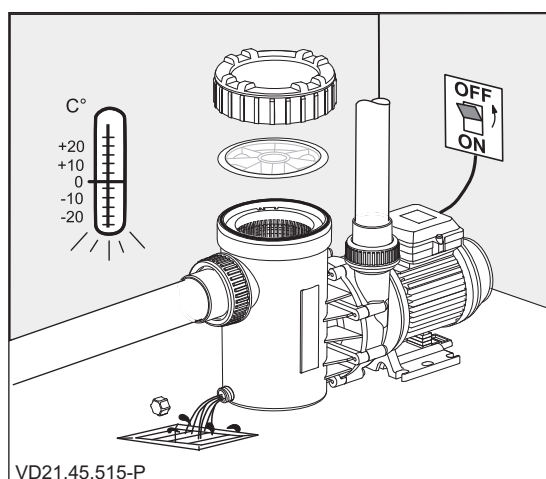
Attention

Nettoyez régulièrement le panier de pré-filtre. Lorsque le panier est sale ou rempli de salissures, le débit de la pompe diminue et la filtration devient insuffisante. Lors d'une période d'arrêt prolongée de la pompe il est fortement recommandé de vidanger complètement la pompe et de la nettoyer.

Ne disposer aucun produit d'entretien de l'eau, en particulier sous forme de tablettes, dans le panier filtrant de la pompe.

Attention

En cas de risques de gel, vidanger la pompe en temps opportun. La vidange de l'eau de la pompe s'effectue par la vis de purge. Vidanger également les canalisations d'aspiration et de refoulement. **Pour tous travaux d'entretien débrancher la pompe du réseau électrique.**



8. Réparations

L'ensemble des réparations doivent être exclusivement effectuées par un service après vente recommandé.

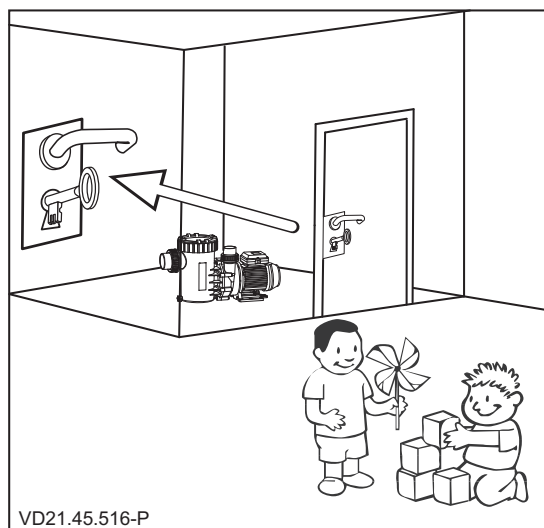
9. Recommandations

Achtung

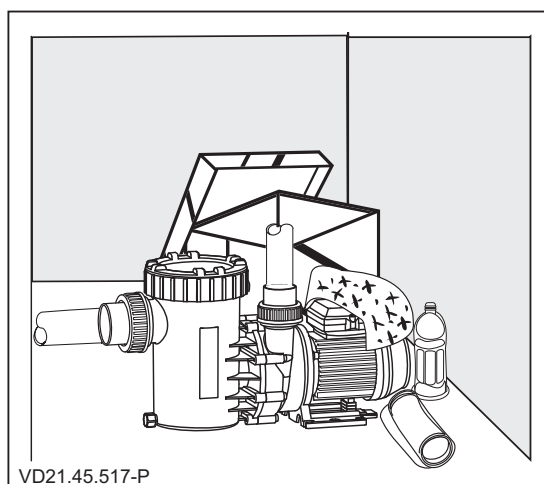


Effectuer l'installation des pompes dans des locaux sécurisés et fermés à clef, ne permettant pas l'accès aux enfants.

Veiller à la bonne aération de la pompe par le ventilateur (pour que l'air puisse circuler librement, il n'est pas recommandé d'isoler la pompe avec de la laine de verre par exemple). La pompe doit être installée dans un endroit au sec et bien aéré. Eviter de stocker des objets à proximité de la pompe.



VD21.45.516-P



VD21.45.517-P

10. Données techniques

Données techniques a 50 Hz	Aqua Maxi 5	Aqua Maxi 10	Auqa Maxi 16	Aqua Maxi 22
Aspiration Sa / Refoulement Da d (mm)	63/50	63/50	63/50	63/50
Conduite d'aspiration/refoulement recommandée, tuyau PVC, d	50/50	50/50	63/50	63/50
Puissance absorbée P1 (kW)	0,58	0,69	0,97	1,20
Puissance à l'arbre P2 (kW)	0,30	0,45	0,65	0,80
Intensité nominale (A)	2,60	3,20	4,70	5,30
Poids (kg)	8,10	8,10	9,40	10,60

Type de protection	IP X4
Classe d'isolement	B
Vitesse de rotation (min-1) environ	2840
Niveau de pression acoustique permanente dB (A)	-70 ¹⁾
Température de l'eau (°C) max.	40 (60)
Pression du système (bar) max.	2,5

Tension conforme aux normes DIN IEC 60038 et DIN EN 60034 (euro-tension).

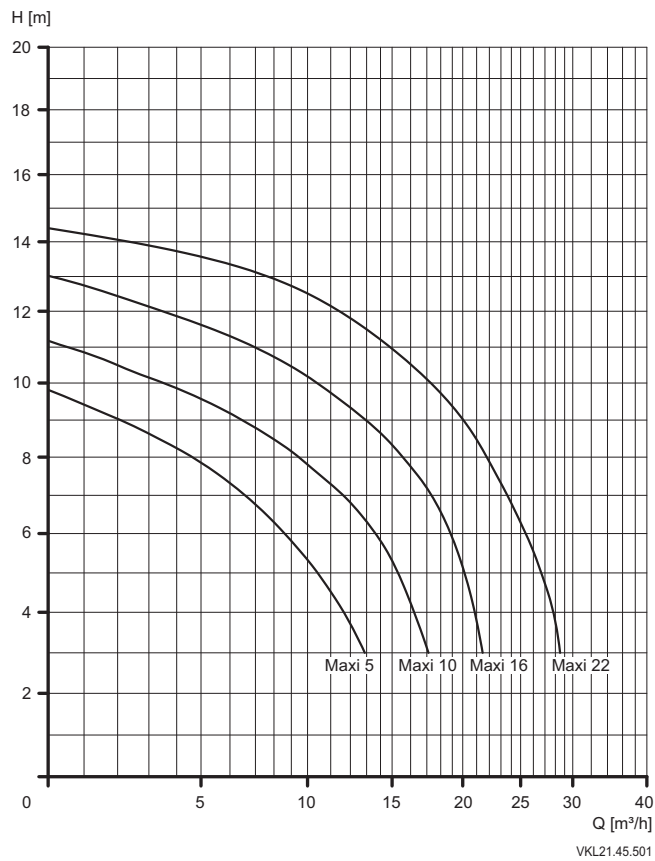
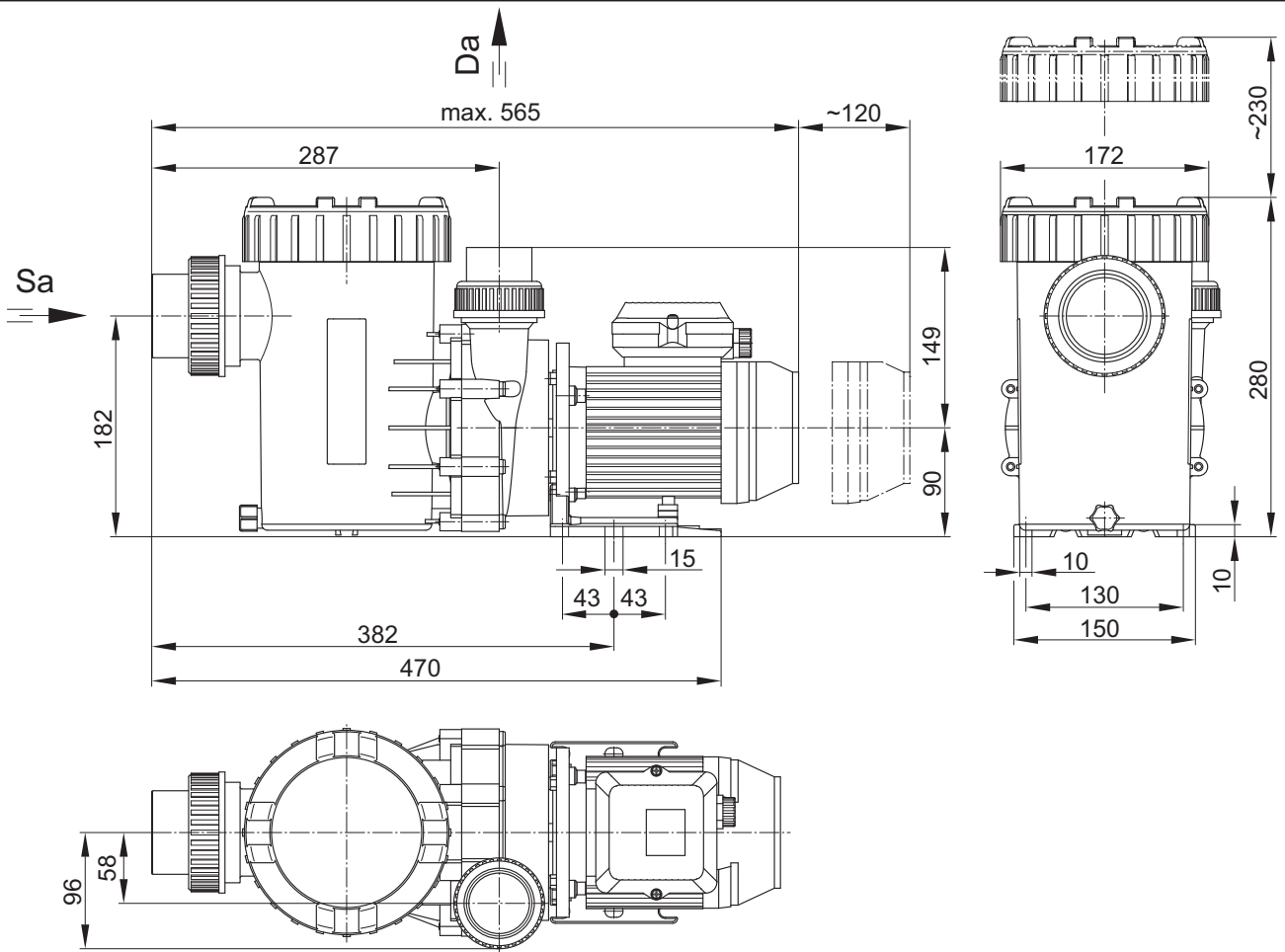
Convient à un fonctionnement ininterrompu en tension monophasée 1- 220 - 240 V.

Tolérances $\pm 5\%$

¹⁾ mesures prises à l'aide d'un appareil de mesure du niveau de bruit, conformément aux normes DIN 45635.

Sous réserves de modifications techniques!

10. Données techniques



Sous réserves de modifications techniques!

Disfonctionnements eventuels, causes et solutions

La pompe n'aspire pas	La pompe n'est pas étanche	Le débit est trop faible	La pompe fait trop de bruit	La pompe/le moteur ne démarre pas	Moteur bruyant	Causes	Remèdes
X		X				La conduite d'aspiration n'est pas étanche	Vérifier l'étanchéité
X		X				Le couvercle n'est pas étanche	Vérifier l'étanchéité
	X					La garniture mécanique n'est pas étanche	La faire remplacer par un spécialiste *)
X		X				La hauteur d'aspiration est trop élevée	Le réduire
X						Le corps de pompe est sans eau	Le remplir d'eau
X						La conduite d'aspiration est au dessus du niveau d'eau	L'immerger
X						Le panier filtrant est obstrué	Le nettoyer
		X	X			Le diamètre de la conduite d'aspiration est trop petit	Choisir un plus grand diamètre
		X				Les conduites d'aspiration, de refoulement sont obstruées	Les purger
			X	X		Corps étranger dans la pompe	Vérifier et nettoyer la pompe, le panier filtrant et la turbine
				X		Alimentation de courant interrompue	Contrôler l'alimentation et les fusibles
				X		Condensateur défectueux	Le remplacer
					X	Roulement à billes défectueux	Le remplacer
				X	X	La pompe se bloque (sable dans la pompe)	Couper l'alimentation électrique, vérifier avec un tournevis que l'arbre tourne librement *)

*) operations a effectuer uniquement par un spécialiste!

EG - Konformitätserklärung

DE / FR / EN / IT / NL / FI / ES / PL / CS / SK / DA / SE / TR / RU

AQUATECHNIX

Déclaration CE de conformité / EC declaration of conformity / Dichiarazione CE di conformità / EG-veklaring van overeenstemming / EU-yhtäpitävyysilmoitus / Declaración de conformidad / Deklaracja zgodności CE / ES prohlášení o shodě / ES vyhlásenie o zhode / EF-overensstemmelseserklæring / EG-deklaration om överensstämmelse / AT Uygunluk Beyanı / Декларация соответствия ЕС

Hiermit erklären wir, dass das Pumpenaggregat / Maschine

Par la présente, nous déclarons que le groupe moteur-pompe / Herewith we declare that the pump unit / Si dichiara, che la pompa / hiermee verklaren wij, dat het pompaggregaat / Täten ilmoitamme, että pumppulaite / Por la presente declaramos que la unidad de bomba / Niniejszym oświadczamy, że pompa / Prohlášíme, že níže uvedené čerpadlo / Vyhlasujeme, že nižšie uvedené čerpadlo: / Hermed erklærer vi, at pumpeaggregatet/maskinen / Härmed tillkännager vi att pumpaggregatet/maskinen / A aşağıda adı geçen pompa ünitesinin/makinenin / Настоящим мы заявляем, что насосный агрегат/машина

Baureihe

Risikoanalyse: 20180109

Série / Series / Serie / Serie / Mallisarja / Serie / Typoszereg / Série / Série / Serie / Serie / Seri / Cep

AQUA Maxi

folgenden einschlägigen Bestimmungen entspricht:

correspond aux dispositions pertinentes suivantes: / complies with the following provisions applying to it: / è conforme alle sequenti disposizioni pertinenti: / in de door ons geleverde uitvoering voldoet aan de eisen van de in het vervolg genoemde bepalingen: / cumple las siguientes disposiciones pertinentes: / vastaa seuraavia asiaan kuuluvia määräyksiä: / odpowiada następującym jednoznacznym normom: / je v súlade s požiadavky smerníc, ktoré sa na nej vzťahujú: / je v súlade s požiadavkami smerníc, ktoré sa na nej vzťahujú: / oppfyller følgende gjeldende bestemmelser: / oppfyller følgende tillämpliga bestämmelser: / aşağıda belirtilen geçerli yönetmeliklere uygun olduğunu beyan ediyoruz: / отвечает соответствующим положениям:

EG-Maschinenrichtlinie 2006/42/EG

CE-Directives européennes 2006/42/CE / EC-machinery directive 2006/42/EC / CE-Direttiva Macchine 2006/42/CE / EG-Machineryrichtlijn 2006/42/EG / EU-konedirektiivi 2006/42/EU / directiva europea de maquinaria 2006/42/CE / Dyrektywa maszynowa 2006/42/EG / strojní směrnice 2006/42/ES / strojní smernica 2006/42/ES / EF-maskindirektiv 2006/42/EF / EG-maskindirektivet 2006/42/EG / AT Makine Emniyeti Yönetmeliği 2006/42/AT / Директива ЕС по машинам 2006/42/EG

EMV-Richtlinie 2014/30/EU

Directives CE sur la compatibilité électromagnétique 2014/30/UE / EMC-Machinery directive 2014/30/EU / Direttiva di compatibilità elettromagnetica 2014/30/EU / Richtlijn 2014/30/EU / Sähkömagneettinen yhteensopivuus (EMC) konedirektiivi 2014/30/EU / directiva 2014/30/UE / Dyrektywa kompatybilność elektromagnetyczna (EMC) 2014/30/UE / směrnice o elektromagnetické kompatibilitě 2014/30/EU / smernica o elektromagnetickej kompatibiliti 2014/30/EU / EMC-direktiv 2014/30/EU / EMC-direktivet 2014/30/EU / EMC Yönetmeliği 2014/30/EU / Директива по электромагнитной совместимости 2014/30/EU

EG-Richtlinie 2002/96/EG (WEEE)

Directive 2002/96/CE (DEEE) / Directive 2002/96/EC (WEEE) / Direttiva 2002/96/CE (WEEE) / EG-Richtlijn 2002/96/EG (WEEE) / EU-direktiivi 2002/96/EC (WEEE) / CE-Directiva 2002/96/EG (tratamiento de residuos de componentes de aparatos eléctricos y electrónicos en desuso) / Dyrektywa 2002/96/EG (WEEE) / směrnice 2002/96/ES (WEEE) / smernica 2002/96/ES (WEEE) / EF-direktiv 2002/96/EF (WEEE) / EG-direktivet 2002/96/EG (WEEE) / AT Yönetmeliği 2002/96/AT (WEEE) / Директива ЕС 2002/96/EG (WEEE)

EG-Richtlinie 2011/65/EG (RoHS)

Directive 2011/65/CE (RoHS) / Directive 2011/65/EC (RoHS) / Direttiva 2011/65/CE (RoHS) / EG-Richtlijn 2011/65/EG (RoHS) / EU-direktiivi 2011/65/EC (RoHS) / CE-Directiva 2011/65/EG (limitación de utilización de determinados productos peligrosos en aparatos eléctricos y electrónicos) / Dyrektywa 2011/65/EG (RoHS) / směrnice 2011/65/ES (RoHS) / smernica 2011/65/ES (RoHS) / EF-direktiv 2011/65/EF (RoHS) / EG-direktivet 2011/65/EG (RoHS) / AT Yönetmeliği 2011/65/AT (RoHS) / Директива ЕС 2011/65/EG (RoHS)

Ökodesign-Richtlinie 2009/125/EG

Directive d'écoconception 2009/125/CE / Ecodesign Directive 2009/125/EC / Direttiva sulla progettazione ecocompatibile 2009/125/CE / Ecodesign-richtlijn 2009/125/EG / Ecodesign-direktiivi 2009/125/EY / Directiva 2009/125/CE Ecodiseño / Dyrektywa 2009/125/WE (ErP) / Smernice 2009/125/ES o ekodesignu / Smernica 2009/125/ES o ekodizajne / Rådets direktiv 2009/125/EF om krav til miljøvenligt design af energirelaterede produkter / Ekodesign-direktiv 2009/125/EG / Eko-Tasarım Yönetmeliği 2009/125/EC / Директива по экодизайну 2009/125/EG

Angewendete harmonisierte Normen, insbesondere

Normes harmonisées utilisées, notamment: / Applied harmonized standard in particular / Norme armonizzate applicate in particolare / Gebuikte geharmoniseerde normen, in het bijzonder / Käytettyjä harmonisoituja normeja, erityisesti / Normas armonizadas aplicadas, especialmente / Zastosowane normy zharmonizowane, w szczególności / za použití následujících harmonizovaných norem / za použití následujících harmonizovaných noriem / Anvendte harmoniserede standarder, især / Tillämpade harmoniserade normer, i synnerhet / Uygulanmış harmonize standartlar, özellikle / Исползованные согласованные нормы, в особенности

EN 60335-1:2012 Elektr. Geräte für den Hausgebrauch

EN 60335-2-41:2012 Elektr. Geräte für den Hausgebrauch: Pumpen

91233 Neunkirchen am Sand, 28.10.2014

Ort, Datum / Fait à, le / Place, date / Località, data / Plaats, Datum / Paikka, Päiväys / Lugar, Fecha / Miejsce, Data / Miesto, datum / Miesto, dátum / Sted, dato / Ort, datum / Yer, Tarih

AQUATECHNIX GmbH

Hauptstraße 3, 91233 Neunkirchen am Sand, Germany

Adresse / Adresse / Address / Indirizzo / Adres / Osoite / Dirección / Adres / Adresa / Adresa / Adresse / Adress / Adres



i.V. S. Watolla, Techn. Leiter

Directeur Technique / Technical director / Direttore tecnico / Technisch directeur / Kierownik techniczny / Technický reditel / Technický riaditeľ / Teknisk chef / Tekn. Chef / Teknik Müdür / Технический руководитель



A. Heger, Geschäftsführer

Gérant / Director / Amministratore / Bedrijfsleider / Toimitusjohtaja / Gerente / Dyrektor zarządzający / Ředitel / prodej / marketingu / Obchodný riaditeľ / Direktor / Verkställande direktör / Genel Müdür / Директор