

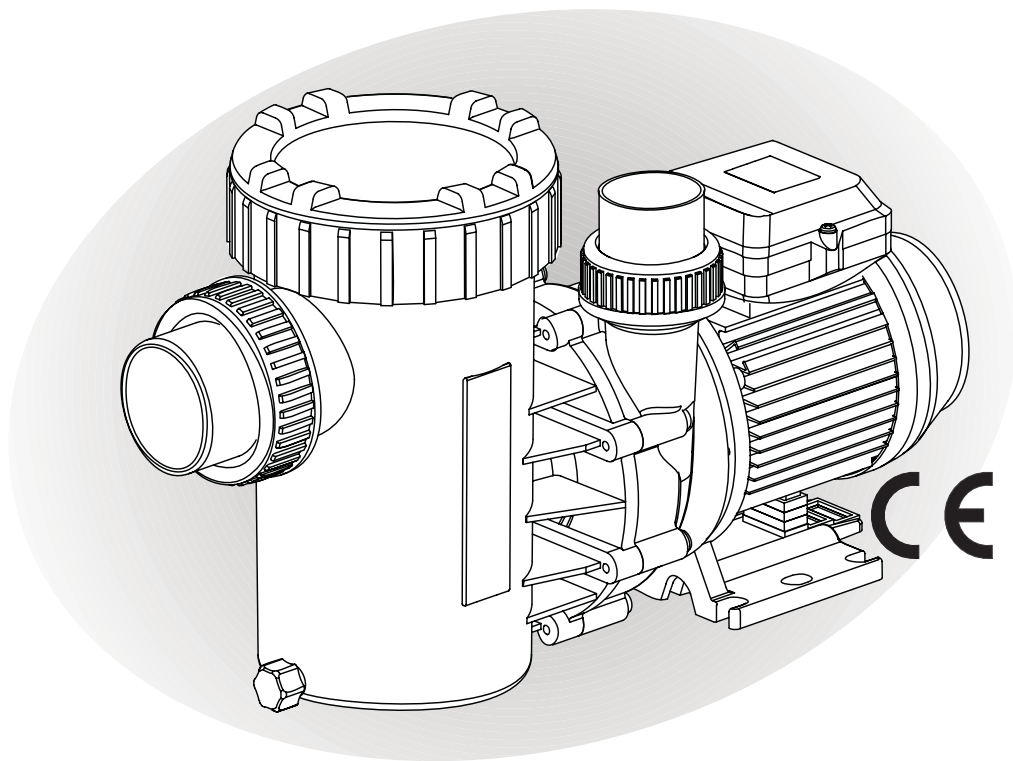
Gebrauchsanweisung

Installation and Operating Instructions

Instructions de montage et d'utilisation

AQUA Maxi

Umwälzpumpen, normalsaugend
Swimming pool filter circulation pumps, non-self priming
Pompes de circulation, auto-amorçantes



AQUA TECHNIX

Gebrauchsanweisung

Umwälzpumpen, normalsaugend

Seite

1

Installation and Operating Instructions

Swimming pool filter circulation pumps,
non-self priming

Page

8

Instructions de montage et d'utilisation

Pompes de circulation, non auto-amorçantes

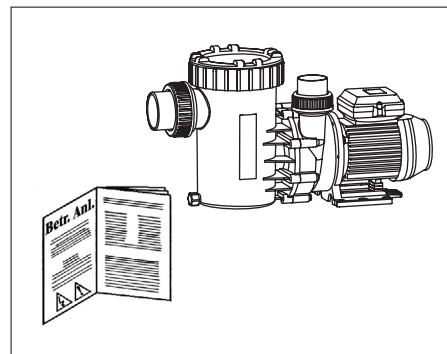
Page

15

1. Sicherheitshinweise

Diese Betriebsanleitung enthält Hinweise, die bei Aufstellung, Inbetriebnahme, Betrieb und Wartung der Pumpe zu beachten sind.

Daher ist es wichtig, vor der Aufstellung der Pumpe, die Betriebsanleitung sorgfältig zu lesen und am Einsatzort der Maschine aufzubewahren. Die Betriebsanleitung **muss** jederzeit für das bedienende Personal verfügbar sein.



Sicherheitszeichen



Warnung - Elektrische Spannung



Gefahr - bei Nichtbeachtung der Vorschriften erhöht sich das Risiko, dass Personen und / oder Sachen Schaden nehmen.

Achtung

Achtung

2. Allgemeine Hinweise

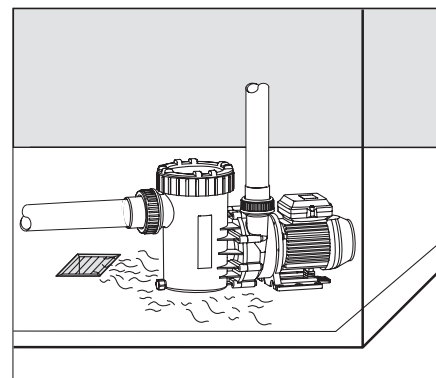
Es ist für einen sorgfältigen Transport zu sorgen. Bei der Zwischenlagerung sind hohe Luftfeuchtigkeit und wechselnde Temperaturen zu vermeiden. Unsere Pumpe mit eingebauter Filtervorrichtung ist für das Vorfiltrieren und Umwälzen des Schwimmbadwassers konzipiert. Von uns verwendete Kunststoff-Materialien, die mit dem Medium in Berührung kommen, sind überwiegend aus verstärktem PP hergestellt. Die Wassertemperatur darf 60°C nicht überschreiten. Wir können keinerlei Haftung übernehmen, wenn unsere Montage- und Betriebsanleitung nicht beachtet wird.

3. Montage

Achtung

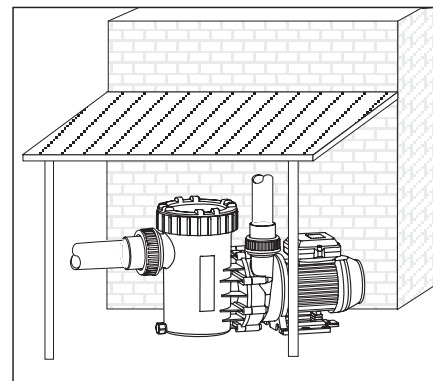
Der Aufstellungsort der Pumpe muss trocken und gut belüftet sein.

Die Umgebungstemperatur darf 40°C nicht überschreiten. Sollte die Pumpe in einem geschlossenen Raum aufgestellt werden, muss ein Wasserablauf vorhanden sein.



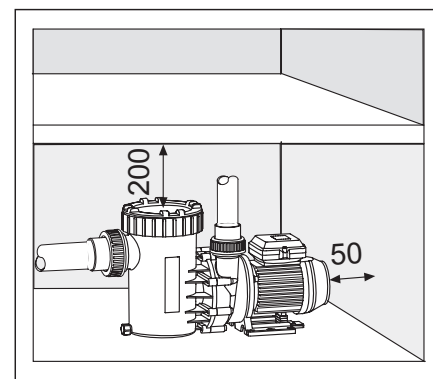
Achtung

Im Freien dagegen, sollte die Pumpe einen einfachen Schutz gegen Wettereinwirkungen wie z.B. Regen oder Sonne haben.



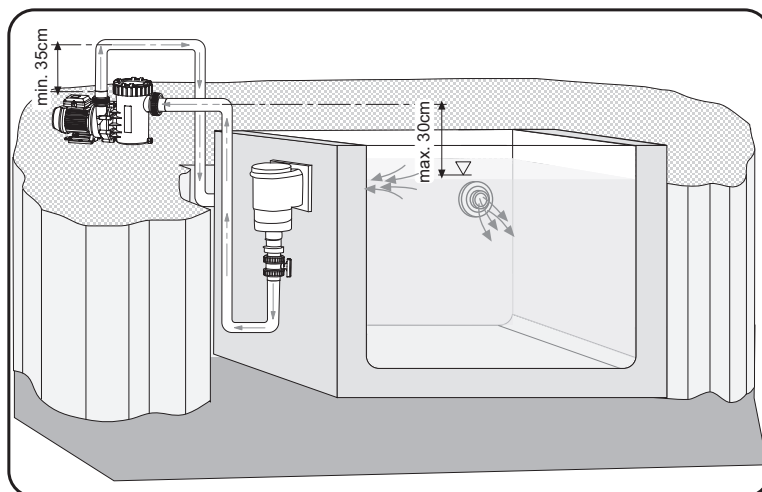
Achtung

Durch geeignete Maßnahmen ist sicherzustellen, dass Körper- oder Luftschall der Pumpe nicht in unzulässiger Weise die Umgebung beeinträchtigt. Um einen Ausbau der Motor-einheit nicht zu blockieren, befestigen Sie diese mit Schrauben, Gewinde oder Dübel im Fundament. Bitte beachten sie, dass ausreichend Abstand zwischen Motorlüfterhaube und Wand vorhanden ist, mind. 50 mm. Es muss auch genügend Platzreserve nach oben vorhanden sein, mind. 200 mm, um das Saugsieb ausbauen zu können.



Um den Saugweg so kurz wie möglich zu halten und Füllverluste weitgehend zu vermeiden, ist die Pumpe horizontal und möglichst auf Höhe des Wasserspiegels zu montieren. Die Aqua Maxi ist eine normalsaugende Pumpe und sollte deshalb auf keinen Fall mehr als 30 cm über dem Wasserspiegel montiert werden. Es ist auf Dichtigkeit der Saugleitung zu achten, denn bei undichter Saugleitung saugt die Pumpe schlecht oder gar nicht an.

Die Verklebungen an Saug- und Druckleitungen, benötigen eine längere Aushärtezeit (mind. 12 Std.).



4. Netzanschluss



Elektroanschluss nur durch einen Fachmann!

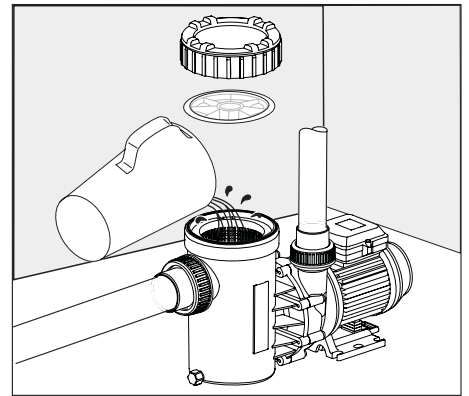
Der Einsatz unserer Schwimmbadpumpen ist nur für Schwimmbekken und deren Schutzbereiche zulässig, die die DIN/VDE 0100 Teil 702 erfüllen. Die Pumpe darf nur über einen Fehlerstromschutzschalter von $I_{\Delta N} \leq 30 \text{ mA}$ betrieben werden.

Bitte darauf achten, dass in der Elektroinstallation eine Trennvorrichtung vorgesehen ist, die das Abtrennen vom Netz mit mindestens 3 mm Kontaktöffnung jedes Poles gestattet. Die verwendeten Leitungstypen, H05RN – F für innen, H07RN – F für außen, müssen einen Mindestquerschnitt von 1 mm² haben. Die Einphasenmotoren (Wechselstrom) verfügen über einen eingebauten Wicklungsschutzkontakt.

5. Erstinbetriebnahme

Achtung

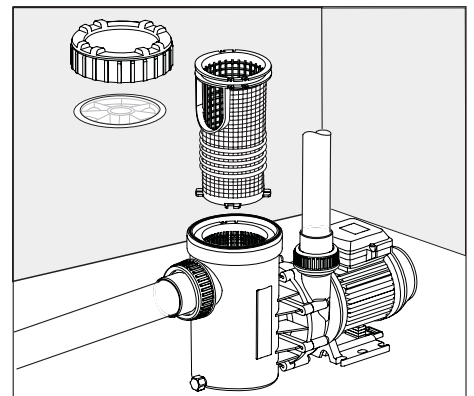
Schrauben Sie den Gewinding ab und heben den Klarsichteinsatz vom Gehäuse ab. Die Pumpe langsam bis zum Sauganschluss mit Wasser füllen. Setzen Sie den Klarsichteinsatz wieder ein und Schrauben den Gewinding mit Handkraft fest. **Die Pumpe nicht trocken laufen lassen! Auch nicht zur Drehrichtungskontrolle!** Die eingebauten Absperrorgane in Saug- und Druckleitung müssen bei Betrieb völlig offen sein. Pumpe nie ohne Saugsieb betreiben. Achten Sie vor Inbetriebnahme oder nach längerem Stillstand auf ein freies Drehen der Pumpenwelle.



6. Wartung

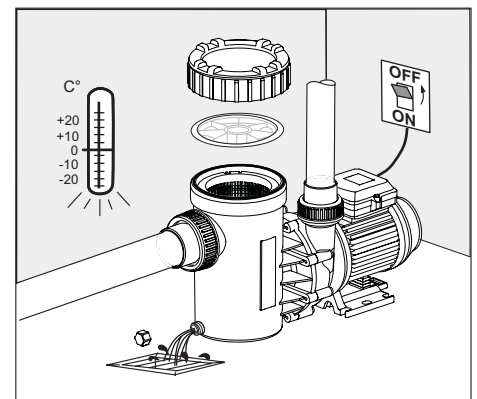
Achtung

Wir empfehlen eine regelmäßige Reinigung des Saugsiebes. Bei verschmutztem oder vollem Filterkorb geht der Förderstrom der Pumpe zurück und es findet keine ausreichende Filtration statt. Sollte die Anlage für längere Zeit nicht benutzt werden, ist eine vollständige Entleerung und Reinigung der Pumpe dringend zu empfehlen.



Achtung

Bei Frostgefahr ist die Pumpe rechtzeitig zu entleeren. Entleerung erfolgt durch die Verschlusschraube. Frostgefährdete Leitungen ebenfalls entleeren. **Bei jeglichen Wartungsarbeiten ist die Pumpe vom elektrischen Strom zu trennen.**

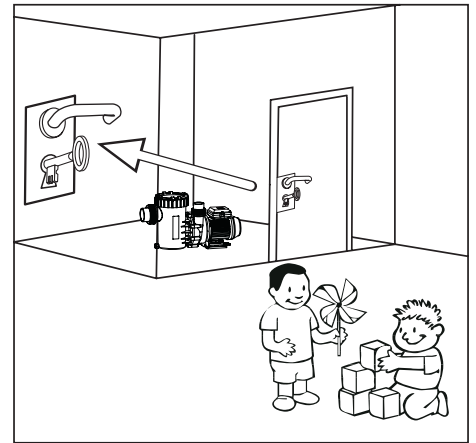


7. Empfehlung

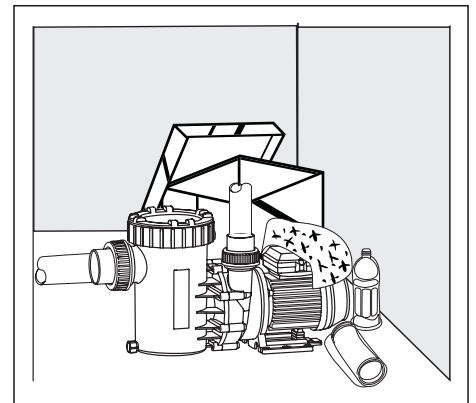
Achtung



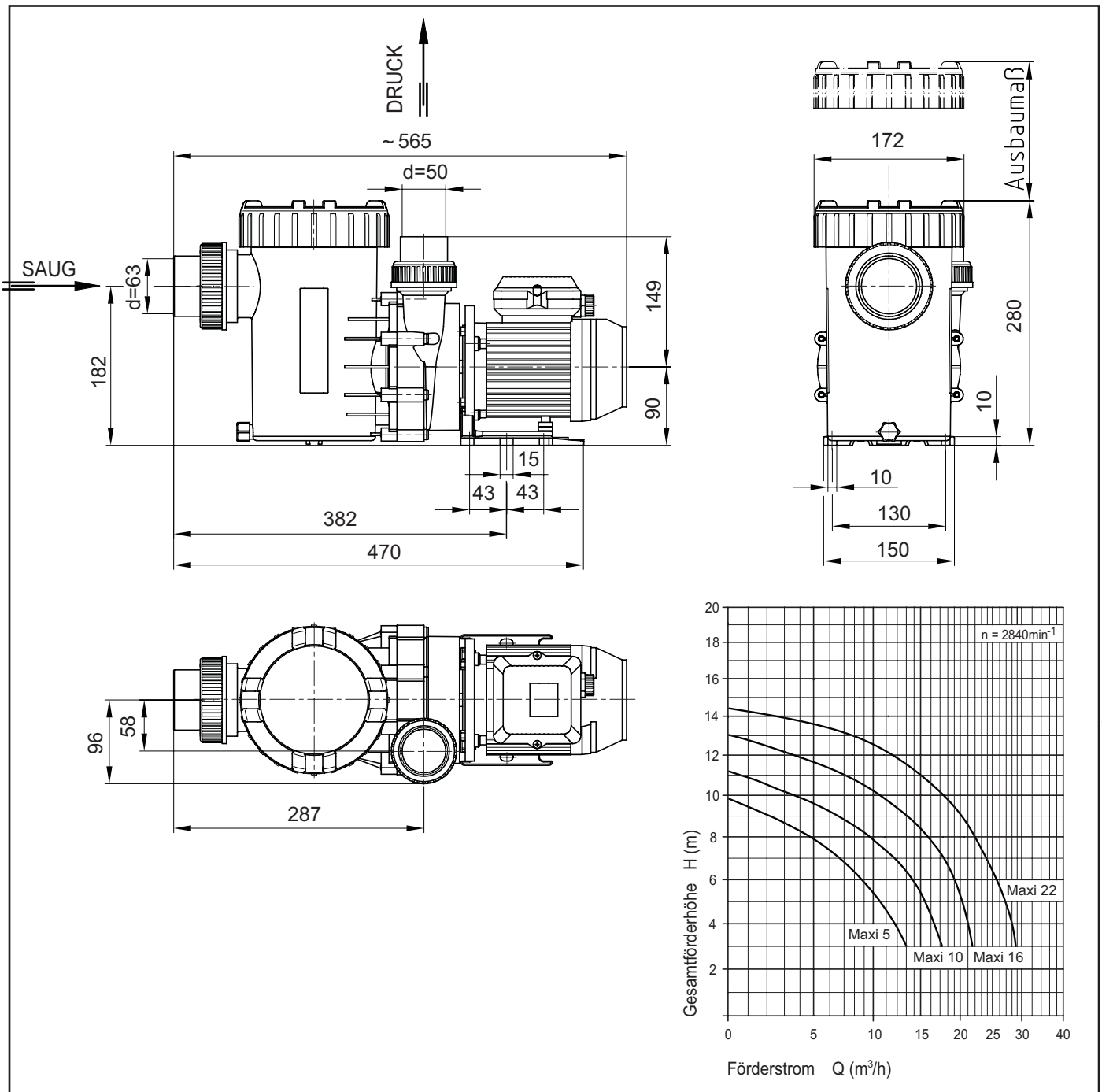
Pumpen nur in gut vor Kindern gesicherten und abgeschlossenen Räumen aufbauen.



Achten Sie auf die Eigenbelüftung des Motors. Der Aufstellungsort der Pumpe muss trocken und gut belüftet sein. Bitte keinerlei Fremdkörper in unmittelbarer Nähe der Pumpe aufstellen.



8. Technische Daten



Technische Daten bei 50 Hz	Aqua Maxi 5	Aqua Maxi 10	Aqua Maxi 16	Aqua Maxi 22
Saug / Druck d (mm)	63 / 50	63 / 50	63 / 50	63 / 50
Empf. Saug- / Druckleitung, PVC-Rohr, d	50 / 50	50 / 50	63 / 50	63 / 50
Leistungsaufnahme P ₁ (kW) 1~ 230 V	0,58	0,69	0,97	1,20
Leistungsabgabe P ₂ (kW) 1~ 230 V	0,30	0,45	0,65	0,80
Nennstrom (A) 1~ 230 V	2,60	3,20	4,70	5,30
Gewicht (kg)	8,40	8,40	9,80	12,00

Schutzart IP X4
 Wärmeklasse B
 Drehzahl (min.⁻¹) ca. 2840
 Dauerschalldruckpegel dB (A) ≤ 70 ¹⁾
 Wassertemperatur (°C) max. 60
 Gehäuseinnendruck (bar) max. 2,5

Für Normspannung nach IEC 38
 und DIN EN 60034 (Eurospannung).
 Geeignet für Dauerbetrieb bei 1~ 220 - 240 V.
 Toleranzen ± 5%.

¹⁾ Gemessen mit Schallpegelmessgerät nach DIN 45635.

Technische Änderungen vorbehalten!

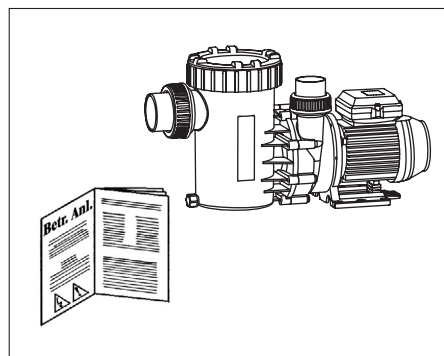
Mögliche Defekte, Ursachen und Abhilfe

Pumpe saugt nicht an	Pumpe ist undicht	Zu geringer Förderstrom	Pumpe laut	Pumpe, Motor läuft nicht an	Motorgeräusch	Ursachen	Abhilfe
X		X				Saugleitung undicht	Saugleitung auf Dichtheit überprüfen
X		X				Deckel undicht	Deckel auf Dichtheit überprüfen
	X					Gleitringdichtung undicht	Gleitringdichtung vom Fachmann austauschen *
X		X				Saughöhe zu hoch	Saughöhe verringern
X						Pumpengehäuse ohne Wasser	Pumpengehäuse mit Wasser auffüllen
X						Saugleitung nicht unter Wasser	Saugleitung tiefer ins Wasser eintauchen
X		X				Saugsieb ist verstopft	Saugsieb muss gereinigt werden
		X	X			Saugleitung zu klein	Saugleitung vergrößern
		X				Saug- oder Druckleitung verstopft	Saug- und Druckleitung reinigen
			X	X		Fremdkörper in der Pumpe	Pumpe, Saugsieb und Laufrad überprüfen und reinigen
				X		Stromzufuhr unterbrochen	Stromzufuhr und Sicherungen kontrollieren
				X		Kondensator defekt	Kondensator austauschen
					X	Kugellager defekt	Kugellager austauschen
				X	X	Pumpe blockiert (Sand in der Pumpe)	Stromzufuhr unterbrechen, mit * einem Schraubendreher Leichtigkeit der Motorwelle prüfen

* Bitte vom Fachmann die Ursache der Störung überprüfen lassen!

1. Safety

This User Guide contains basic instructions that must be followed during installation, start-up, operation and maintenance of the pump. The Safety Instructions must be observed. Therefore, this Manual must be carefully read before installation and should be at all times available at the installation site. The Manual **must** always be available to the personnel in charge.



Safety Symbols



Warning - Voltage



Danger - for safety warnings which, when ignored, may constitute a hazard for the machine and/or for persons.

Caution

Caution

2. General

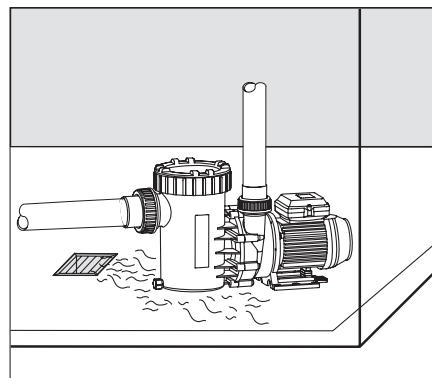
Please take the necessary precautions when transporting the pump. During transportation, avoid intermediate storage in a damp location or locations subject to significant temperature fluctuations. The Aqua Maxi pumps with built-in filter elements have been designed for pre-filtering and for the circulation of swimming pool water. Most plastic components that come into contact with the pumping medium are made of reinforced polypropylene (PP) and thus are highly resistant to corrosion by pool water. The water temperature must not exceed 60°C. Non-compliance with our Installation and Operating Instructions will void any warranty.

3. Installation

Caution

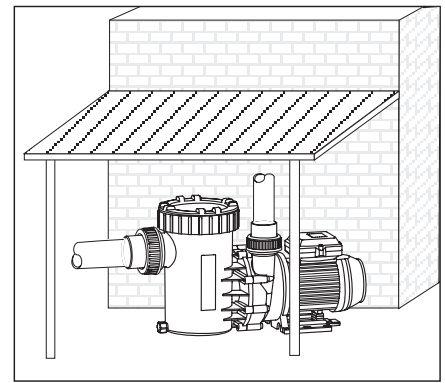
The installation site of the pump must be dry and well ventilated.

The ambient temperature must not exceed 40°C. When installed in a closed room, a drainage connected to the sewers must be installed.



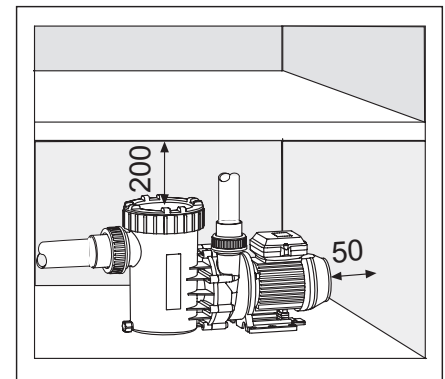
Caution

When the pump is installed outside, we recommend to foresee a simple protection against the weather (rain, sun etc.).



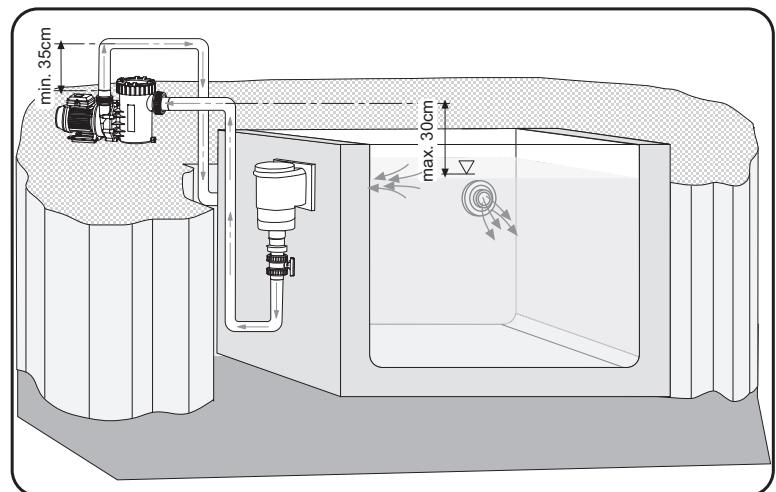
Caution

Implement appropriate measures to attenuate the noise generated by the pump to avoid damage to the environment. Fastening the pump to the foundation should be effected exclusively by means of bolts, threads or dowels, in order to avoid blocking the removal of the motor unit! Make sure that there is enough space between fan cover and wall, minimum 50 mm. You also need enough space to permit disassembly of the strainer basket, minimum 200 mm towards above.



The pump should be installed as near as possible to water level and in horizontal position, in order to keep the suction path as short as possible and to reduce head losses. The Aqua Maxi is non-self priming and therefore should never be installed more than 30 cm above water level. Make sure that the suction line is not leaky, otherwise the pump will prime insufficiently or not at all.

The adhesive bonds at the suction and pressure lines require more time to cure, allow at least 12 hours before starting the pump.



4. Electrical Connection



All electrical connections should be performed by a qualified expert only!

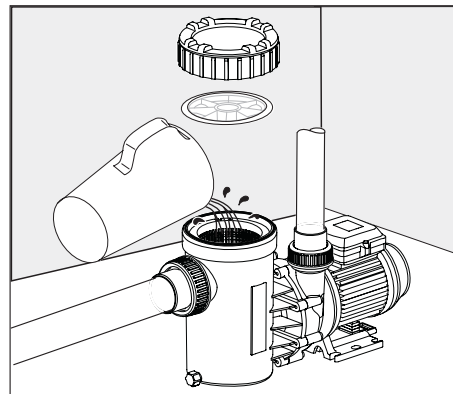
The use of pumps for swimming pools and the restricted area around them is only permitted if pumps are installed in accordance with DIN/VDE 0100 part 702. The supply circuit has to be protected with a fault current contactor with a nominal fault current of $I_{\Delta N} \leq 30 \text{ mA}$. Please make sure that the electrical installation has a disconnecting device, which allows disconnecting from the power supply with a minimum of 3 mm contact gap at each pole. The electrical wiring used (H05RN – F for inside, H07RN – F for outside) must have a minimum cross section of 1 mm².

Pumps with A.C. motors are equipped with a built-in thermal cut-out in the windings.

5. Initial Start-up

Caution

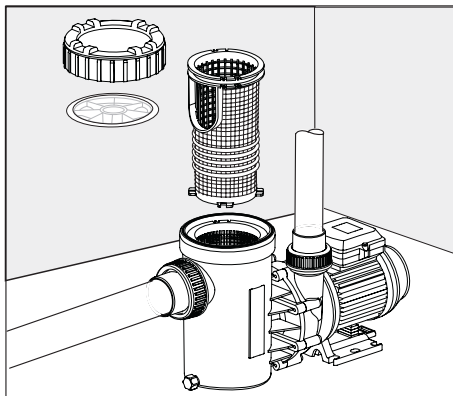
Unscrew the ring nut and lift off the transparent lid. Slowly fill the pump with clean water until the water level reaches the inlet connection. Put on the transparent lid and tighten the ring nut by hand. **Never let the pump run dry, not even to verify the direction of rotation!** Ensure that the valves installed on the suction and pressure lines are completely open. Before initial start-up and after extended periods of downtime make sure the pump shaft turns freely.



6. Maintenance

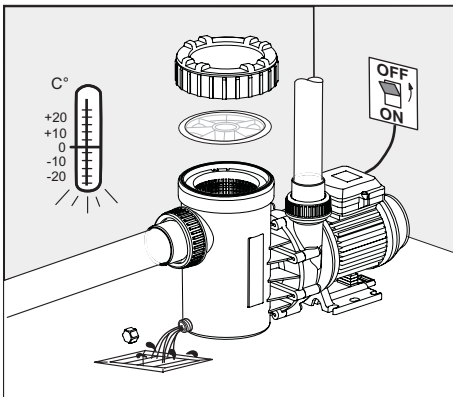
Caution

The strainer basket must be cleaned at regular intervals. A full or dirty strainer will impair the pump's flow rate and the filtration. For longer periods of downtime we highly recommend to completely drain the pump and clean it.



Caution

If there is a risk of freezing, the pump must be drained ahead of time. For this purpose open the drain plug in order to drain off all liquid. Also drain all pipes subject to freezing. **Before doing any maintenance work, switch off the pump and disconnect it from the power supply.**

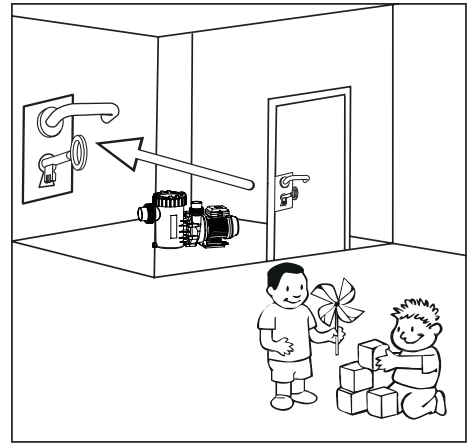


7. Recommendations

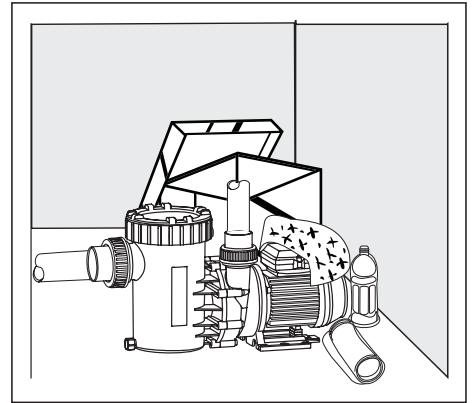
Caution



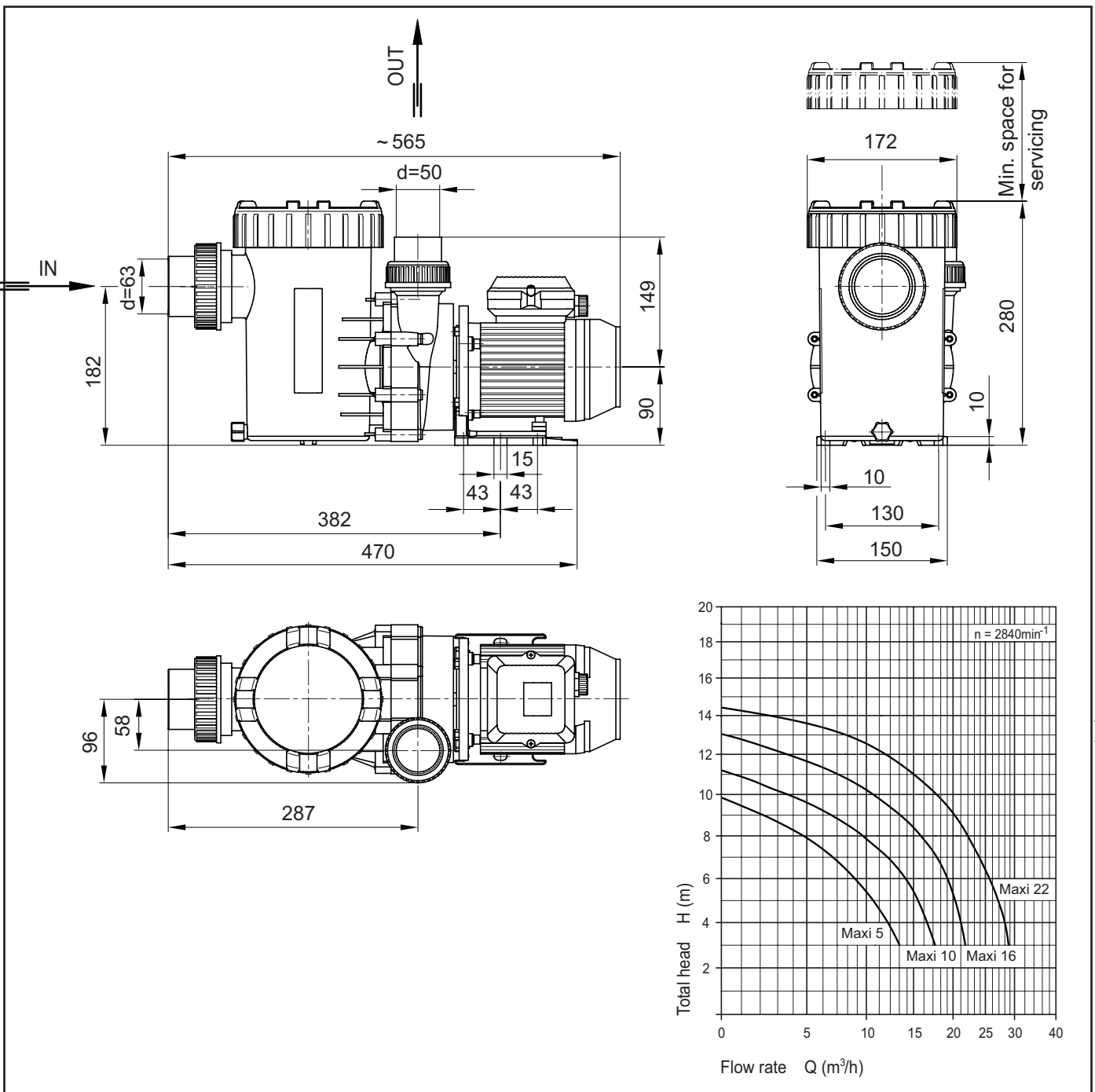
Only install the pump in a lockable room, out of the reach of children.



Ensure the motor's cooling. The installation site must be dry and well ventilated. Never obstruct the air supply to the fan by putting any objects on the pump or too close to the pump.



8. Technical Data



Technical data at 50 Hz	Aqua Maxi 5	Aqua Maxi 10	Aqua Maxi 16	Aqua Maxi 22
Inlet / outlet (Rp)	63 / 50	63 / 50	63 / 50	63 / 50
Rec. inlet / outlet pipe, PVC pipe, d (mm)	50 / 50	50 / 50	63 / 50	63 / 50
Power input P_1 (kW) 1~ 230 V	0,58	0,69	0,97	1,20
Power output P_2 (kW) 1~ 230 V	0,30	0,45	0,65	0,80
Rated current (A) 1~ 230 V	2,60	3,20	4,70	5,30
Weight (kg)	8,40	8,40	9,80	12,00

Type of motor enclosure IP X4
 Thermal class F
 Motor speed approx. (rpm) 2840
 Max. continuous sound intensity level dB (A) ≤ 70 ¹⁾
 Max. water temperature (°C) 60
 Max. casing interior pressure (bar) 2,5

For standard voltage according to IEC 38 and DIN EN 60034 (Euro-voltage).

Suitable for continuous operation

1~ 220 - 240 V.

Tolerances $\pm 5\%$.

¹⁾ Measured with phonometer according to DIN 45635.

Subject to technical modifications!

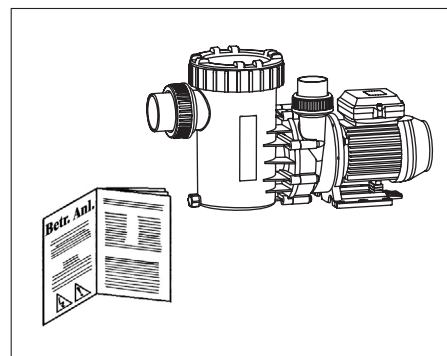
Malfunctions / Trouble shooting

Pump doesn't prime	Pump leaks	Flow rate is too weak	Pump is noisy	Pump/motor doesn't start	Motor is noisy	Reason	Solution
X		X				Suction line is leaky	Eliminate the leak
X		X				Lid is leaky	Check lid for tightness
	X					Mechanical seal is leaky	Replace it (to be done by an expert) *
X		X				Excessive suction height	Reduce suction height
X						No water in pump casing	Fill pump casing with water
X						Suction line not below water level	Lower the suction line
X		X				Strainer is clogged	Clean the strainer
		X	X			Dia. of suction line too small	Use a suction line with larger dia.
		X				Suction and pressure line clogged	Clean suction and pressure line
			X			Foreign object in the pump	Check and clean pump, strainer and impeller
				X		Power supply interrupted	Check power supply and fuses
				X		Defective condenser	Replace condenser
					X	Defective bearing	Replace bearings
				X		Pump is blocked (due to sand)	Stop power supply and make sure pump turns freely, by using a screwdriver *

* The cause of the malfunction is to be determined by an expert.

1. Sécurité

Le présent mode d'emploi donne des instructions de base qui doivent être respectées lors de l'installation, de l'utilisation et de l'entretien. Il est donc indispensable qu'il soit lu avant le montage. Il doit constamment être à disposition sur le site d'utilisation du personnel chargé de l'entretien.



Signalisation des instructions dans le mode d'emploi



Attention: tension électrique



Danger: Le non-respect des instructions de sécurité peut provoquer des dangers tant pour les personnes que pour l'environnement et le matériel.

Attention

Attention

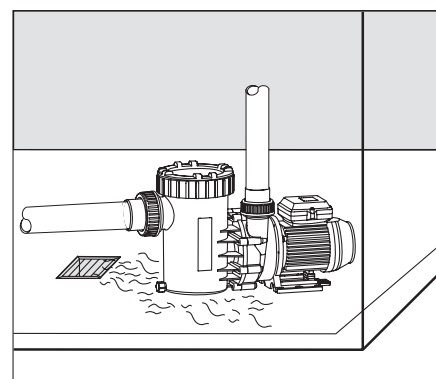
2. Informations générales

Le plus grand soin doit être apporté au transport des pompes. Tout stockage intermédiaire de la pompe dans un endroit à forte hygrométrie et sujet aux variations de température importantes est à éviter. Nos pompes avec pré-filtre sont conçues pour la filtration et la circulation de l'eau des piscines. Les pièces en contact avec l'eau sont pour la plupart en polypropylène PP. La température de l'eau ne doit pas excéder 60°C. Le non-respect des instructions de montage et d'utilisation peut provoquer le rejet d'éventuelles demandes en indemnisation des dommages subis.

3. Montage

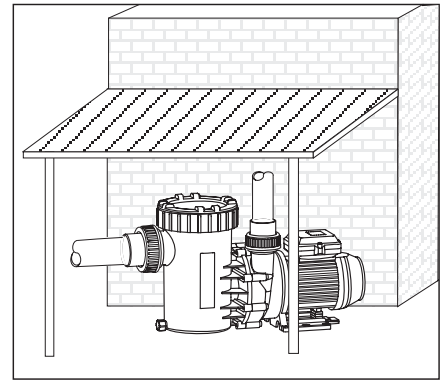
Attention

Installer la pompe dans un endroit au sec et aéré dans lequel la température ambiante ne dépassera pas 40°C. Dans un endroit clos, il est obligatoire de prévoir une évacuation de l'eau.



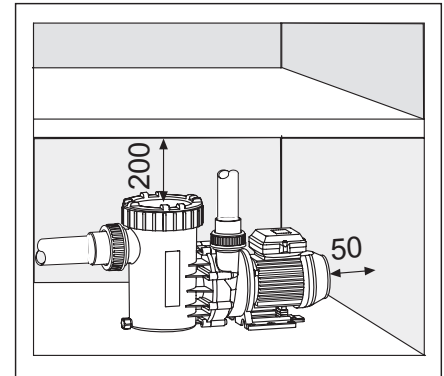
Attention

Si la pompe est installée en plein air nous recommandons de l'équiper d'une simple protection contre les intempéries ainsi que contre les rayons du soleil.

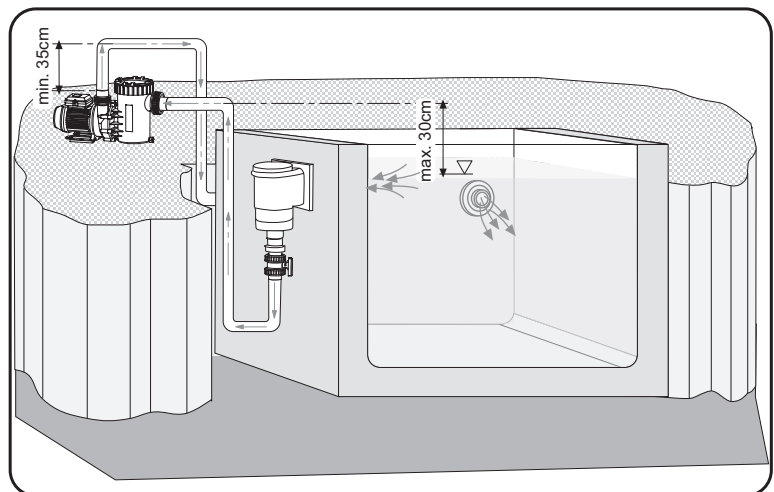


Attention

La mise en place de mesures appropriées contre les nuisances sonores engendrées par les pompes évitera des conséquences dommageables sur l'environnement. Pour la fixation de la pompe sur le socle ou sur la fondation, nous vous recommandons d'utiliser des vis avec des chevilles pour éviter de bloquer tout démontage de l'unité moteur! Il faudra veiller à conserver un espace suffisant (de 50 mm au minimum) entre le couvercle du ventilateur et le mur, et vers le haut de 200 mm au minimum, pour pouvoir retirer le panier filtrant.



Afin de limiter au maximum les pertes de charge, nous recommandons de monter la pompe à l'horizontale et si possible au niveau de l'eau ou légèrement en dessous. La pompe Aqua Maxi n'est pas auto-amorçante et ne devra pas être installée plus de 30 cm au-dessus du niveau d'eau. Veiller à ce que la conduite d'aspiration soit totalement étanche, car en cas de problèmes d'étanchéité, la pompe aspirera mal sinon pas du tout. Le collage des raccords nécessite un temps de durcissement prolongé. Une mise en service n'est possible qu'au bout de 12 heures.



4. Raccordement au réseau électrique



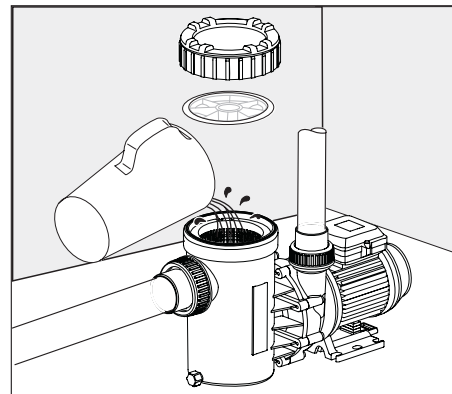
Le branchement électrique doit être effectué obligatoirement par un spécialiste!

L'installation de nos pompes pour piscines est soumise au strict respect des prescriptions de la norme DIN/VDE 0100 partie 702. Le circuit d'alimentation électrique devra être protégé par un interrupteur différentiel équipé d'un courant de défaut nominal $I_{\Delta N} \leq 30 \text{ mA}$. Il faudra veiller à ce que le moteur de la pompe soit protégé par un disjoncteur magnéto-thermique correctement calibré, avec intervalle de coupure min. de 3 mm par borne. La section minimum des câbles utilisés pour le raccordement est de 1 mm^2 , H05RN – F à l'intérieur, H07RN – F à l'extérieur. Les moteurs à courant alternatif (monophasés) sont équipées d'un disjoncteur thermique intégré dans le bobinage du moteur.

5. Première mise en service

Attention

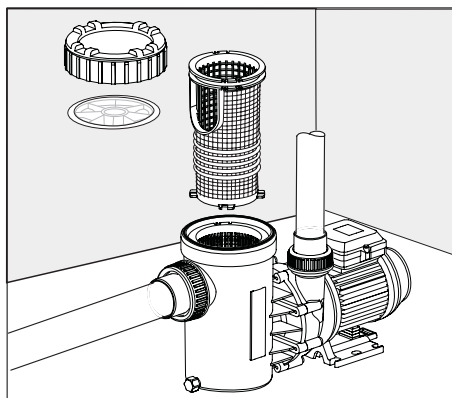
Dévisser l'écrou de couvercle et retirer le couvercle transparent. Remplir lentement la pompe avec de l'eau jusqu'au raccord de refoulement. Refermer le couvercle et resserrer l'écrou de couvercle à la main. **Éviter de faire fonctionner la pompe sans eau, même pour contrôler le sens de rotation du moteur !** Veiller à ce que les vannes d'arrêt montées sur les conduites d'aspiration et de refoulement soient bien ouvertes lors de la mise en service. Il est interdit de remettre la pompe en marche sans le panier filtrant. Après une période d'arrêt prolongé de la pompe et avant la remise en marche, vérifier que l'arbre tourne librement.



6. Entretien

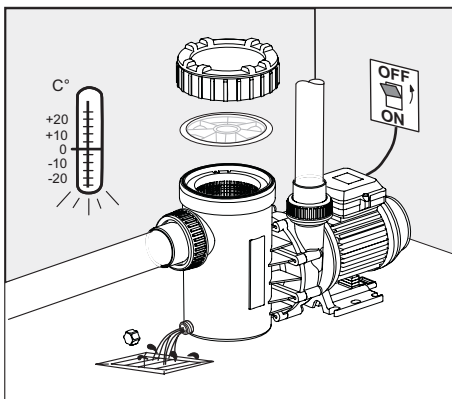
Attention

Nettoyer régulièrement le panier de pré-filtre. Lorsque le panier est sale ou rempli de saletés, le débit de la pompe diminue et la filtration devient insuffisante. Lors d'une période d'arrêt prolongée de la pompe il est fortement recommandé de vidanger complètement la pompe et de la nettoyer.



Attention

En cas de risques de gel, vidanger la pompe en temps opportun. La vidange de l'eau de la pompe s'effectue par la vis de purge. Vidanger également les canalisations d'aspiration et de refoulement. **Pour tous travaux débrancher la pompe du réseau électrique.**

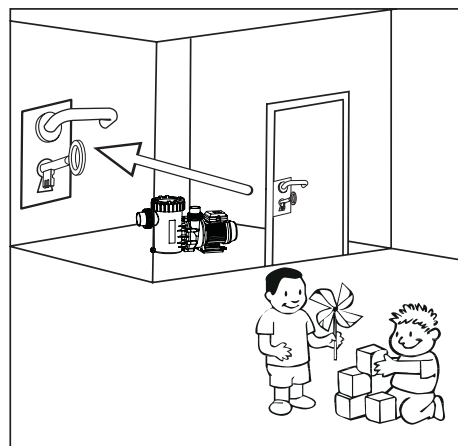


7. Recommandations

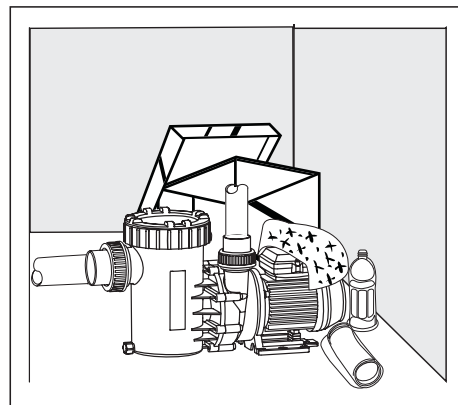
Attention



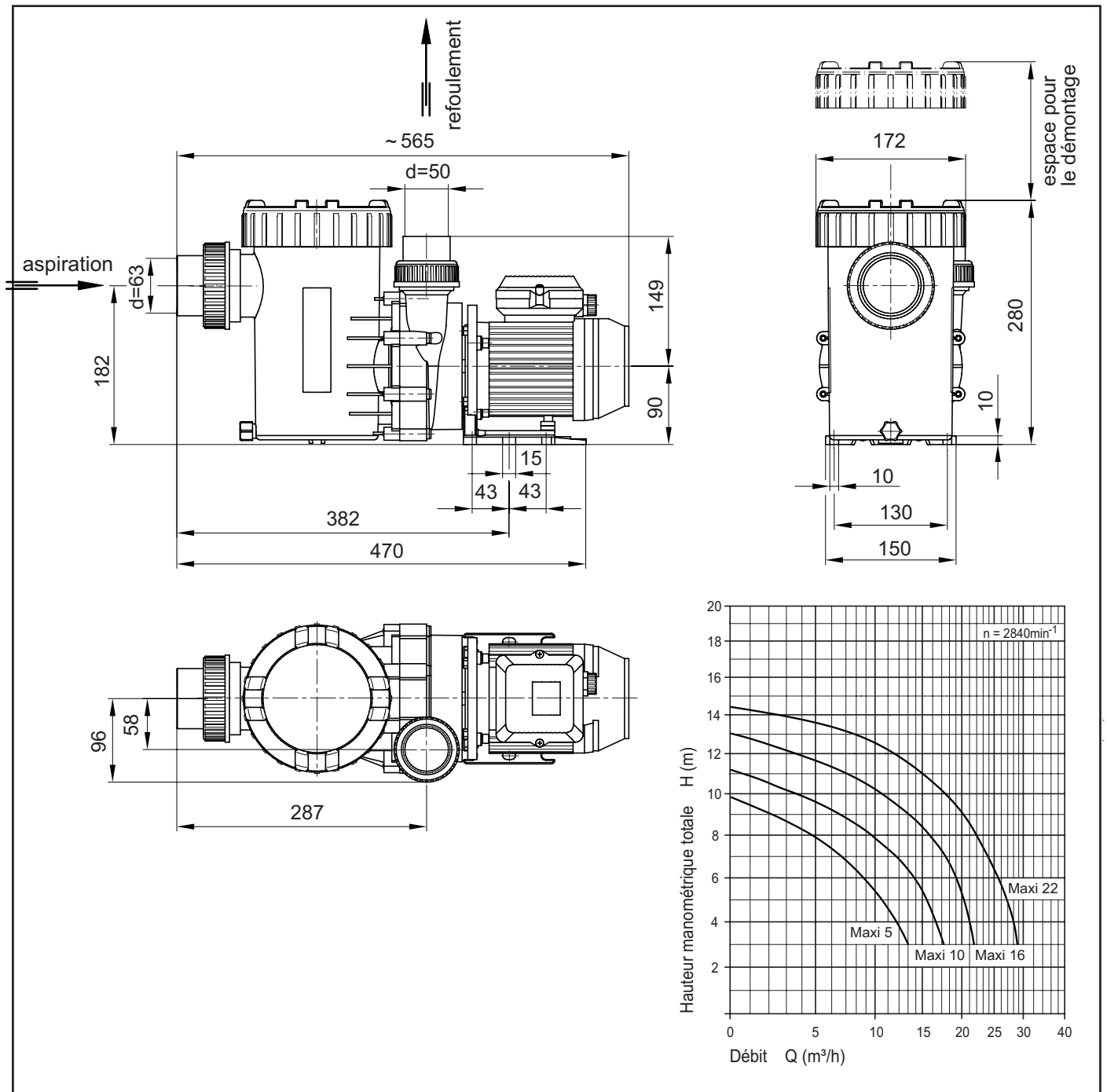
Effectuer l'installation des pompes dans des locaux sécurisés et fermés à clef, ne permettant pas l'accès aux enfants.



Veiller à la bonne aération de la pompe par le ventilateur (pour que l'air puisse circuler librement, il n'est pas recommandé d'isoler la pompe avec de la laine de verre par exemple). La pompe doit être installée dans un endroit au sec et bien aéré. Eviter de stocker des objets à proximité de la pompe.



8. Données techniques



Données techniques à 50 Hz	Aqua Maxi 5	Aqua Maxi 10	Aqua Maxi 16	Aqua Maxi 22
Aspiration / refoulement d (mm)	63 / 50	63 / 50	63 / 50	63 / 50
Conduite d'aspiration / refoulement recommandée, tuyau PVC, d	50 / 50	50 / 50	63 / 50	63 / 50
Puissance absorbée P ₁ (kW) 1~ 230 V	0,58	0,69	0,97	1,20
Puissance à l'arbre P ₂ (kW) 1~ 230 V	0,30	0,45	0,65	0,80
Intensité nominale (A) 1~ 230 V	2,60	3,20	4,70	5,30
Poids (kg)	8,40	8,40	9,80	12,00

Type de protection	IP X4	Tension conforme aux normes IEC 38 et DIN EN 60034 (euro-tension). Convient à un fonctionnement ininterrompu en tension monophasée 1~ 220 - 240 V. Tolérances $\pm 5\%$. 1) mesures prises à l'aide d'un appareil de mesure du niveau de bruit, conformément aux normes DIN 45635.
Classe d'isolement	B	
Vitesse de rotation (min. ⁻¹) environ	2840	
Niveau de pression acoustique permanente dB (A) \leq	70 ¹⁾	
Température de l'eau (°C) max.	60	
Pression du système (bar) max.	2,5	

Sous réserves de modifications techniques!

Disfonctionnements éventuels, causes et solutions

La pompe n'aspire pas	La pompe n'est pas étanche	Le débit est trop faible	La pompe fait trop de bruit	La pompe/le moteur ne démarre pas	Moteur bruyant	Causes	Remèdes
X		X				La conduite d'aspiration n'est pas étanche	Vérifier l'étanchéité
X		X				Le couvercle n'est pas étanche	Vérifier l'étanchéité du couvercle
X	X					La garniture mécanique n'est pas étanche	La faire remplacer par un spécialiste*
X		X				La hauteur d'aspiration est trop élevée	La réduire
X						Le corps de pompe est sans eau	Le remplir d'eau
X						La conduite d'aspiration est au dessus du niveau d'eau	L'immerger
X		X				Le panier filtrant est obstrué	Le nettoyer
		X	X			Le diamètre de la conduite d'aspiration est trop petit	Choisir un plus grand diamètre
		X				Les conduites d'aspiration, de refoulement sont obstruées	Les purger
			X	X		Corps étranger dans la pompe	Vérifier et nettoyer la pompe, le panier filtrant et la turbine
				X		Alimentation de courant interrompue	Contrôler l'alimentation et les fusibles
				X		Condensateur défectueux	Le remplacer
					X	Roulement à billes défectueux	Le remplacer
				X	X	La pompe se bloque (sable dans la pompe)	Couper l'alimentation électrique, vérifier avec un tournevis que l'arbre tourne librement*

* Opérations à effectuer uniquement par un spécialiste!

EG-Konformitätserklärung

Déclaration CE de conformité / EC declaration of conformity / Dichiarazione CE di conformità / EG-verklaring van overeenstemming / EU-yhtäpitävyyssilmoitus / Declaracion de conformidad

im Sinne der EG-Maschinenrichtlinie 89/392/EWG, Anhang II A

conformément à la directive CE relative aux machines 89/392/CEE, Annex II A / as defined by machinery directive 89/392/EEC Annex II A / ai sensi della direttiva CE 89/392 relativa a macchinari, Appendice II A / inzake richtlijn van de raad betreffende machines 89/392/EEG, bijlage II A / määritelynä konedirektiivin 89/392/EEC liite II mukaan / segun se define en la directriz para maquinas de la CE 89/392/CEE, Anexo II A

Hiermit erklären wir, dass das Pumpenaggregat

Par la présente, nous déclarons que le groupe moteur-pompe / Herewith we declare that the pump unit / Si dichiara, che la pompa / hiermede verklaren wij, dat het pompaggregaat / Täten ilmoitamme, että pumppulaite / Por la presente declaramos que la unidad de bomba:

Type: _____

Type / Type / Tipo / Type / Malli / Tipo

Auftrags-Nr.: _____

N° d'ordre / Order no. / Numero d'ordine / Opdracht-Nr. / Tilausnumero / N° pedido

Baureihe

Série / Series / Serie / Serie / Mallisarja / Serie

AQUA Maxi

folgenden einschlägigen Bestimmungen entspricht:

correspond aux dispositions pertinentes suivantes: / complies with the following provisions applying to it: / è conforme alle sequenti disposizioni pertinenti: / in de door ons geleverde uitvoering voldoet aan de eisen van de in het vervolg genoemde bepalingen: / cumple las siguientes disposiciones pertinentes: / vastaa seuraavia asiaan kuuluvia määräyksiä:

EG-Maschinenrichtlinie 98/37/EG

CE-Directives européennes 98/37/CE / EC-machinery directive 98/37/EC / CE-Direttiva Macchine 98/37/CE / EG-Machinerichtlijn 98/37/EG / EU-konedirektiivi 98/37/EU / directiva europea de maquinaria 98/37 CEE

EMV-Richtlinie 89/336/EWG, i.d.F. 93/68/EEC

Directives CE sur la compatibilité électromagnétique 89/336/CEE modifiées par 93/68/CEE / EMC-Machinery directive 89/336/EEC, in succession 93/68/EEC / Direttiva di compatibilità elettromagnetica 89/336/CEE mod.93/68/CEE / Richtlijn 89/336/EEG, gewijzigd door 93/68/EEG / Sähkömagneettinen yhteensopivuus (EMC) konedirektiivi 89/336/EEC, jota on muutettu direktiivillä 93/68/EEC / directiva 89/336/CEE

EG-Niederspannungsrichtlinie 73/23/EWG i.d.F. 93/68/EEG

CE-Directives basse tension 73/23/CEE suivies de 93/68/CEE / EC-Low voltage directive 73/23/EEC in succession 93/68/EEC / CEE-Direttiva di bassa tensione 73/23/CEE mod. 93/68/CEE / EG-laagspanningsrichtlijn 73/23/EEG in dit geval 93/68/EEG / EU- pienjännitedirektiivi 73/23/EEC, jota on muutettu direktiivillä 93/68/EEC / directiva de baja tension 73/23/CEE

EG-Richtlinie 2002/96/EG (WEEE)

Directive 2002/96/CE (DEEE) / Directive 2002/96/EC (WEEE) / Direttiva UE 2002/96/EG (WEEE) / EG-Richtlijn 2002/96/EG (WEEE) / EU-direktiivi 2002/96/EC (WEEE) / CE-Directiva 2002/96/EG (tratamiento de residuos de componentes de aparatos eléctricos y electrónicos en desuso)

EG-Richtlinie 2002/95/EG (ROHS)

Directive 2002/95/CE (RoHS) / Directive 2002/95/EC (RoHS) / Direttiva UE 2002/95/EG (RoHS) / EG-Richtlijn 2002/95/EG (RoHS) / EU-direktiivi 2002/95/EC (RoHS) / CE-Directiva 2002/95/EG (limitación de utilización de determinados productos peligrosos en aparatos eléctricos y electrónicos)

Angewendete harmonisierte Normen, insbesondere

Normes harmonisées utilisées, notamment / Applied harmonized standard in particular / Norme armonizzate applicate in particolare / Gebuikte geharmoniseerde normen, in het bijzondere / Käytettyjä harmonisoituja normeja, erityisesti / Normas armonizadas aplicadas, especialmente

EN 809

EN 50081-1-2

EN 60335-1

EN 50082-1-2

EN 60335-2 - Teil 41



Armin Herger

(Geschäftsführer)

(Gérant)

(Managing Director)

(Amministratore)

(Bedrijfsleider)

(Toimitusjohtaja)

(Gerente)

D-91233 Neunkirchen, 01.06.2007

Ort	Datum
Fait à	le
Place	date
Località	data
Plaats	Datum
Paikka	Päiväys
Lugar	Fecha

Adresse / Adresse / Address / Indirizzo / Adres / Osoite / Direccion:

Hauptstraße 1-3

D-91233 Neunkirchen am Sand