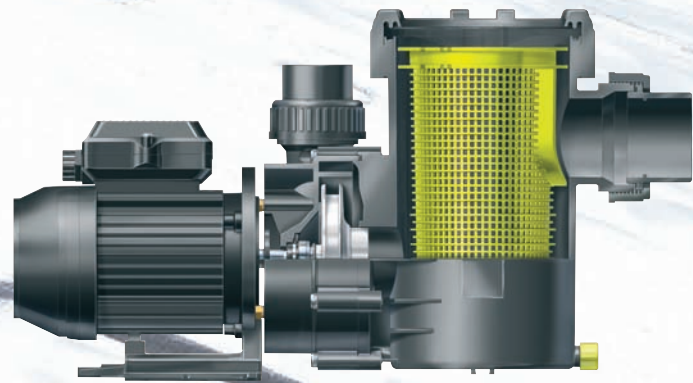


Stärken dieser Pumpe +++
 Große Fördermenge +++ Geringe Motorleistung +++
 +++ Servicefreundliche Konstruktion +++
 Verschleißarme Werkstoffe +++ Hohe Standzeit +++
 +++ Elektrische Trennung zwischen Schwimmbadwasser und Motor +++
 Verschraubungen an Saug- und Druckseite +++
 Extrem großer Fasernfänger +++ Vorfilterdeckel ohne Werkzeug zu öffnen +++ Für Aufstellbecken und für den Einsatz unterhalb des Wasserspiegels +++
 +++ Oberhalb bis 0,5 m möglich +++

Kunststoff-Umwälzpumpen

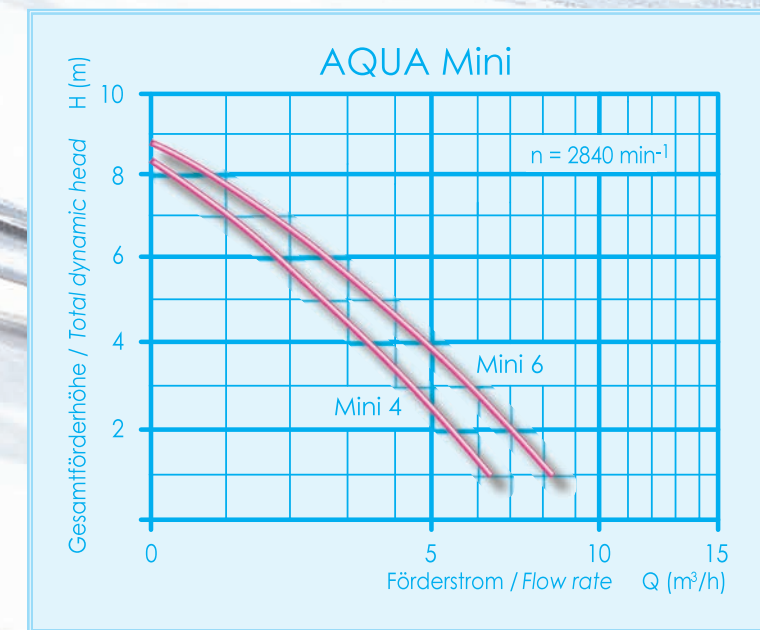
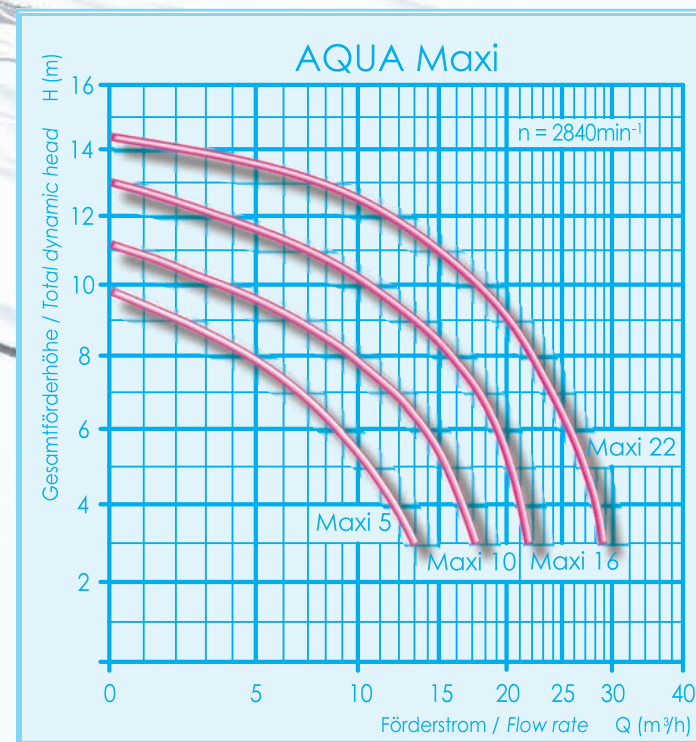
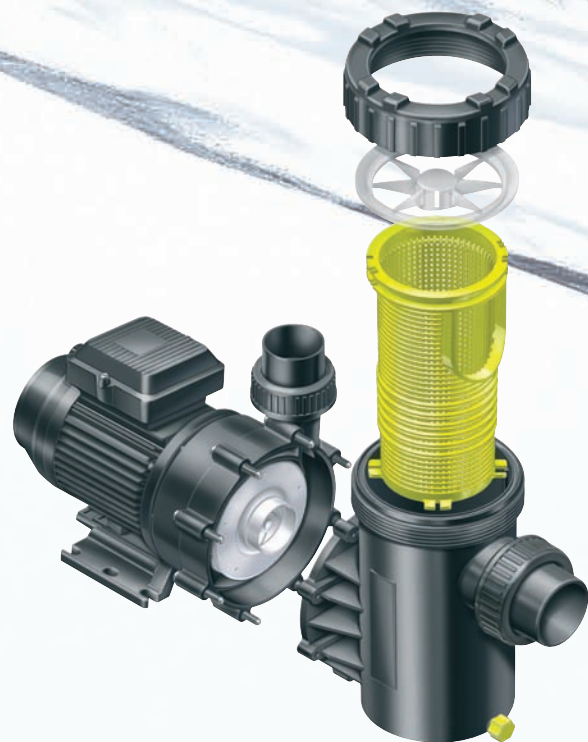
Stärken dieser Pumpe +++
 Extreme Laufruhe +++ Klein und leistungsstark +++
 Geringer Stromverbrauch +++ Geeignet für Aufstellbecken +++
 Zwei Leistungsvarianten erhältlich: 4.000 l/h und 6.000 l/h +++
 Tüllenanschlüsse von 38 oder 32 mm Durchmesser +++
 +++ Lange Laufzeiten durch hochwertige Werkstoffe und Bauteile +++
 Offenes Laufrad +++ Unempfindlich gegen Verschmutzungen +++
 Pulverbeschichteter Motor gegen Korrosion +++

Plastic Circulation Pumps



high flow rate +++ low motor output +++ ease of servicing +++ materials resistant to wear +++ extended service life +++ electrical separation between pool water and motor +++ screw threaded fitting at inlet and outlet +++ huge strainer basket +++ strainer tank lid opens without tool +++ for above ground pools, below water level +++ installation above water level possible up to 0,5 m +++

very quiet operation +++ small and powerful +++ low power consumption +++ suitable for above ground pools +++ two versions available: 4000 l/h and 6000 l/h +++ hose connection 38 or 32 mm dia. +++ extended running time due to high-quality materials and parts +++ open face impeller +++ insensitive to dirt +++ corrosion resistant powder coated motor +++



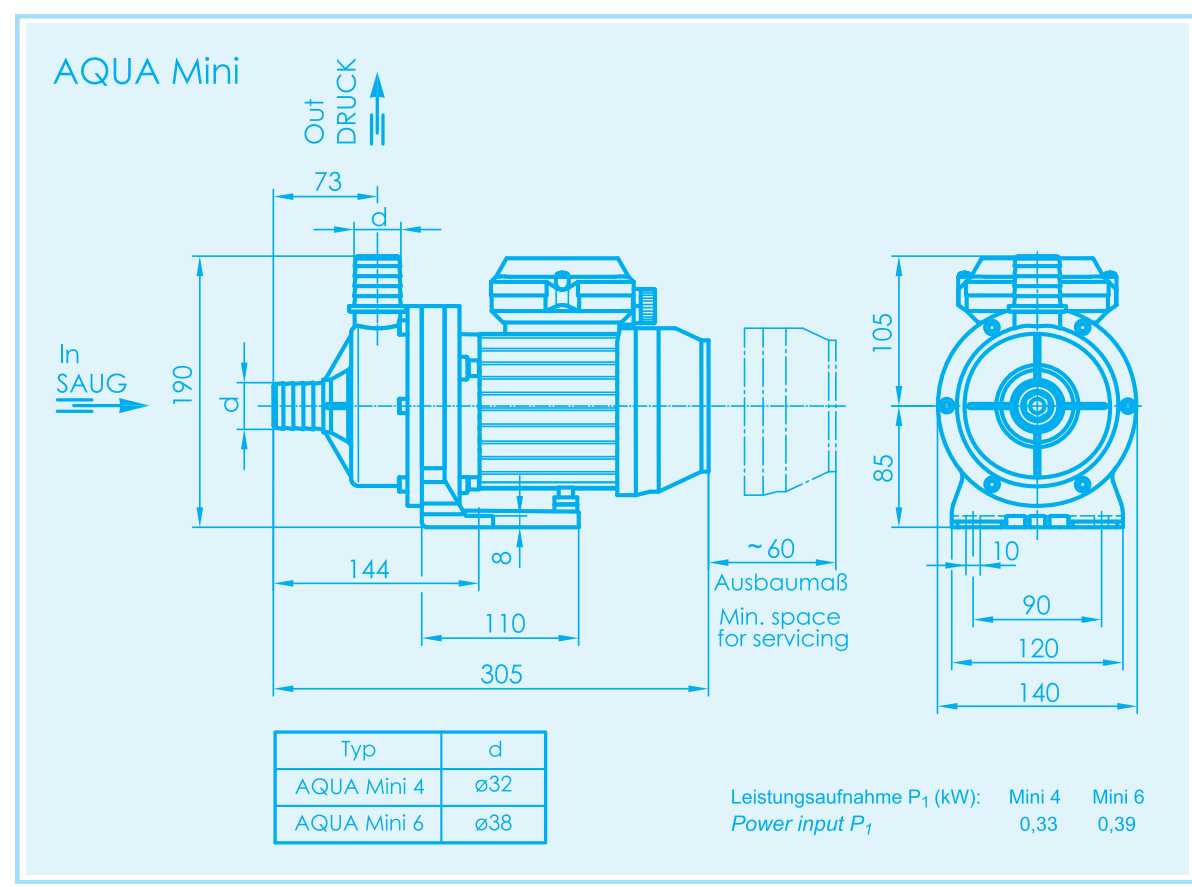
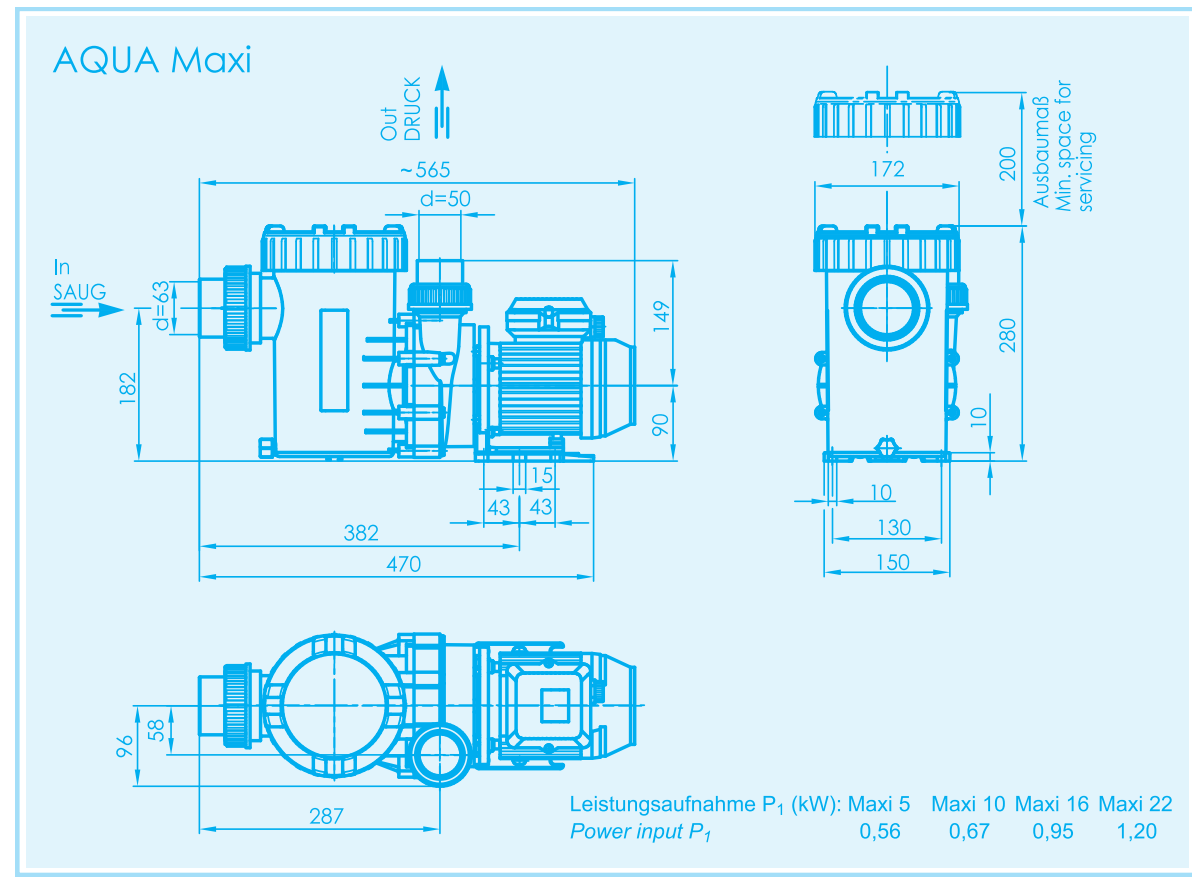
Kreiselpumpen aus Kunststoff Plastic Circulation Pumps

AQUA Maxi



AQUA Mini

AQUATECHNIX



AQUATECHNIX